

# BAXI

ODNAWIALNE ŹRÓDŁA ENERGII  
POMPY CIEPŁA POWIETRZE/WODA



[www.baxi.com.pl](http://www.baxi.com.pl)



## SPIS TREŚCI

Wstęp	3
Platinum BC Smart iR32	5
Auriga A	11
Assure	14



## BAXI w grupie BDR Thermea

W 1999 roku firma Smalterie Metallurgiche Venete stała się częścią brytyjskiej BAXI GROUP, lidera w Europie w branży grzewczej. Przez kolejne lata skala produkcji rosła, na rynek wprowadzano nowatorskie urządzenia, dzięki czemu Grupa BAXI we Włoszech umacniała się na dominującej pozycji. Kolejne zwiększenie potencjału nastąpiło w 2009 roku, kiedy to De Dietrich-Remeha Group i Baxi Group połączyły się, doprowadzając do powstania Grupy BDR Thermea.

## BAXI w Polsce

Jako marka BAXI jesteśmy dumni z naszej działalności, naszych produktów oraz świadczonych przez nas usług. Marka BAXI, jako część grupy BDR Thermea posiada silną platformę badawczo-rozwojową. Jest aktywnie zaangażowana w produkcję domowych i komercyjnych urządzeń grzewczych, jednocześnie wspierając transformację energetyczną w stronę odnawialnych źródeł energii, która ma znacznie ograniczyć emisję dwutlenku węgla.



## OŚRODKI SZKOLENIOWE

Zapraszamy do Ośrodka Szkoleniowego zlokalizowanego we Wrocławiu przy ul. Północnej 15-19, a także do Ośrodka Szkoleniowego w Grodzisku Mazowieckim, przy ul. Chrzanowskiej 22.

## DOFINANSOWANIE DO URZĄDZEŃ BAXI

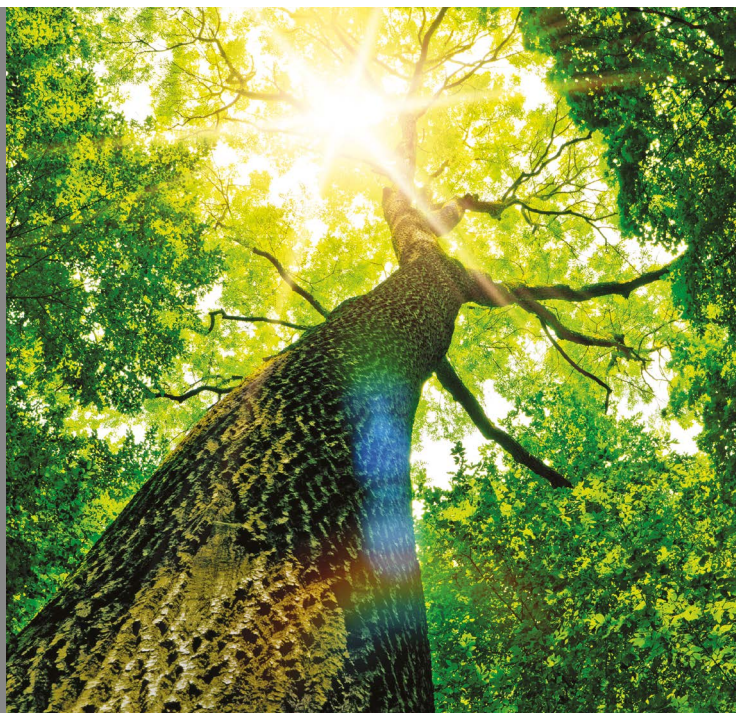
Nowoczesne urządzenia grzewcze marki BAXI, takie jak kondensacyjne kotły gazowe i pompy ciepła, doskonale wpisują się w założenia programu „Czyste Powietrze”, a także „Moje Ciepło”. Są oszczędne, ekologiczne i wydajne. Nie emitują szkodliwych substancji do atmosfery, które zanieczyszczają powietrze i powodują powstawanie szkodliwego dla życia smogu.

Walcz ze smogiem już dziś! Nie czekaj, odbierz dofinansowanie i wymień stary piec na nowe urządzenie grzewcze!

Więcej informacji o projekcie znaleźć można na stronie Programów:

<https://czystepowietrze.gov.pl/> oraz

<https://mojecieplo.gov.pl/>



## JAK ZŁOŻYĆ WNIOSEK?

Wnioski należy składać w Wojewódzkim Funduszu Ochrony Środowiska i Gospodarki Wodnej (WFOŚiGW), właściwym terytorialnie dla miejsca położenia nieruchomości objętej wnioskiem o dofinansowanie.

Wniosek składa się w wersji elektronicznej, wykorzystując do tego celu aplikację internetową; tj. Portal Beneficjenta dostępny na stronie WFOŚiGW lub poprzez serwis <https://www.gov.pl/>. Przy składaniu wniosku online konieczne jest użycie kwalifikowanego podpisu elektronicznego, lub użycie podpisu potwierdzonego profilem zaufanym ePUAP. W tym przypadku konieczne jest dodanie załączników do wniosku w formie elektronicznej.

Jeśli wnioskodawca nie ma możliwości zastosowania profilu zaufanego ePUAP lub podpisu kwalifikowanego, konieczne jest wydrukowanie wniosku oraz wysłanie podpisanej wersji papierowej wraz z dołączonymi, wymaganymi załącznikami drogą pocztową lub osobiście w siedzibie właściwego WFOŚiGW lub jego oddziale.

## BAXI MAGO BĄDŹ SMART I KONTROLUJ RZECZYWISTOŚĆ

- Termostat pokojowy z dostępem online
- Zdalna kontrola urządzenia z dowolnego miejsca
- Szerokie możliwości programowania i modulacji
- Funkcja zliczania energii
- Możliwość komunikacji z innymi urządzeniami na zasadach OpenTherm



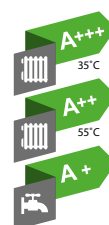


POMPA CIEPŁA TYPU SPLIT

## PLATINUM BC SMART iR32

### GLÓWNE CECHY

- Modele 4,5, 6 oraz 8 kW z podgrzewaczem c.w.u. o pojemności 190 litrów.
- Kompaktowe wymiary, możliwość montażu w zabudowie kuchennej.
- Łatwy montaż. Dodatkowym wyposażeniem jest rama montażowa, dająca możliwość wykonania instalacji jeszcze przed dostawą urządzenia.
- Możliwość podłączenia instalacji solarnej.
- Możliwość podłączenia dwóch niezależnych obiegów grzewczych o różnych parametrach zasilania (np. grzejnikowego i podłogowego).



# BAXI Mago

## Komfort w ogrzewaniu, chłodzeniu i c.w.u.

Inteligentny termostat BAXI Mago umożliwia sterowanie parametrami pomp ciepła z dowolnego urządzenia mobilnego poprzez aplikację mobilną.

Ponadto przez cały czas informuje o parametrach takich jak zużycie energii oraz alarmuje o ewentualnych anomaliach w działaniu.



Termostat z wbudowanym modułem WiFi



1. Montaż



2. Podłączenie



3. Zarządzanie

## Konsola sterownicza MK2.2

Regulator wyposażony w intuicyjny i czytelny interfejs pozwala na zarządzanie obiegami grzewczymi, solarnym oraz c.w.u.

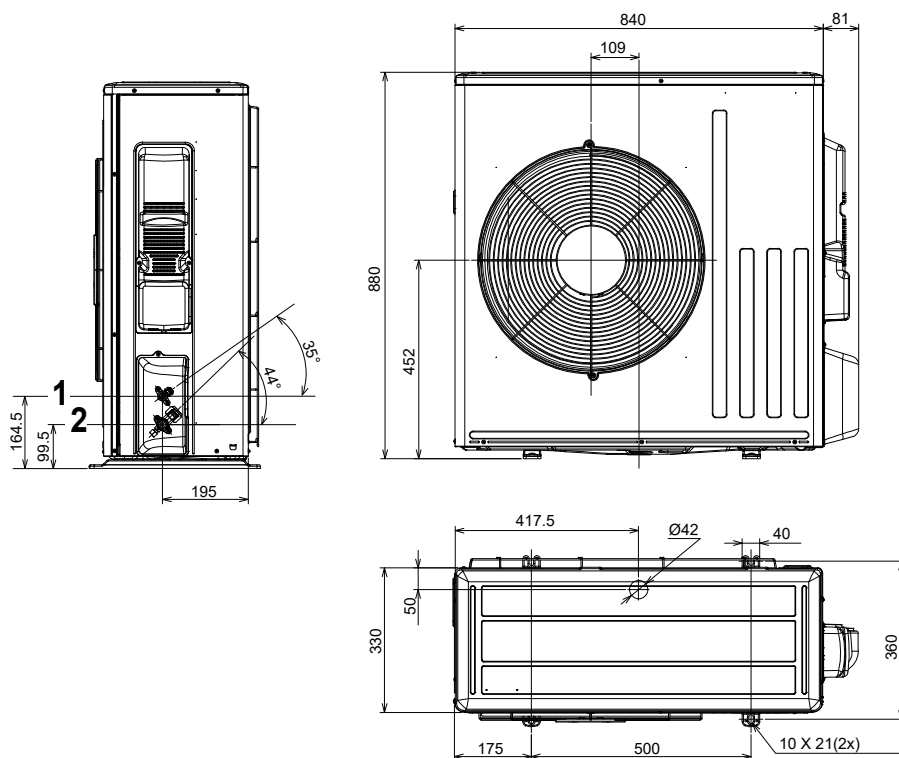
- Proste programowanie i szybkie uruchomienie.
- Szybki dostęp do parametrów kontrolnych instalacji.
- Łatwy dostęp do elementów sterujących użytkownika, temperatur, zmian trybu pracy, itp.
- Automatyczna zmiana pomiędzy trybami zima-lato w zależności od temperatury zewnętrznej.
- Monitorowanie wytwarzania ciepła i zużycia energii elektrycznej.



Konsola sterownicza MK2.2

## WYMIARY

### AWHPR 4 MR - AWHPR 6 MR - AWHPR 8 MR



1 Przyłącze cieczy chłodniczej 1/4"

2 Przyłącze gazu chłodniczego 1/2"

JEDNOSTKA ZEWNĘTRZNA AWHPR		4.5 MR	6 MR	8 MR
DANE TECHNICZNE				
Przyłącze układu chłodniczego ciec-z-gaz		1/4"- 1/2"	1/4"- 1/2"	1/4"- 1/2"
Ilość czynnika chłodniczego R32	kg	1,2	1,2	1,2
Maks. długość wstępnego napełnienia	m	10	10	10
Maks. długość przewodów chłodniczych	m	30	30	30
Maks. różnica wysokości między j.wew a zew.	m	30	30	30
Moc akustyczna jednostki zewnętrznej	dB(A)	58	58	59
Ciężar netto jednostki zewnętrznej	kg	54	54	54

## GLÓWNE CECHY

- Bardzo duże długości i różnice wysokości: pozwala to na montaż w większości budynków mieszkalnych.
- Inverter: płynna regulacja pracy sprężarki, modulacja mocy, ograniczenie prądu rozruchowego.

Konsola sterownicza

BAXI

Manometr mechaniczny

Płytowy wymiennik ciepła

Zawór 3-drogowy c.w.u.

Pompa obiegowa

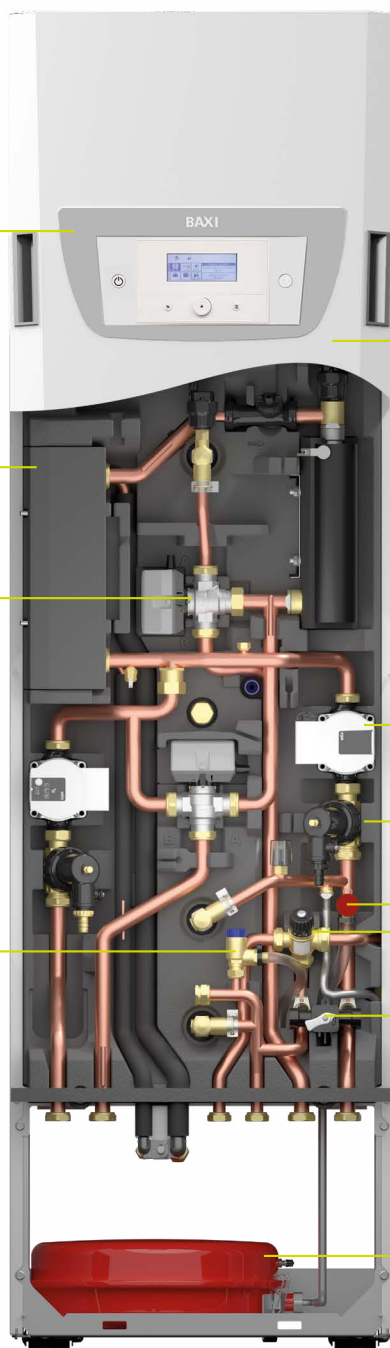
Filtr magnetyczny

Zawór bezpieczeństwa c.w.u.

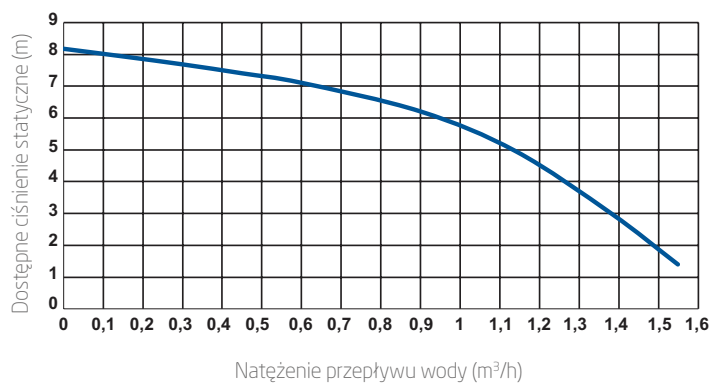
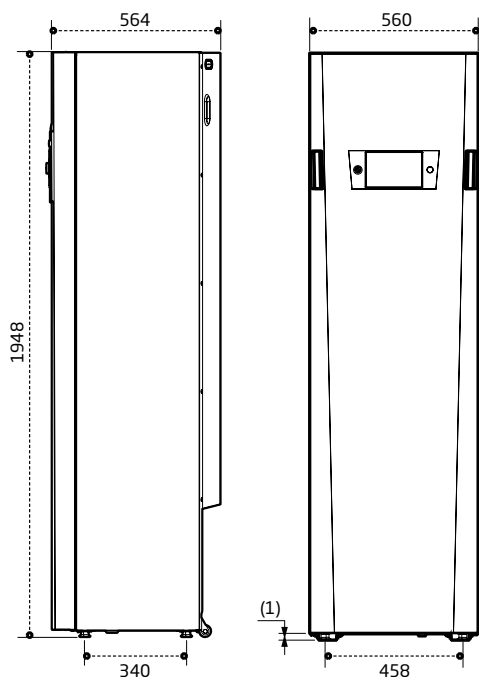
Zawór bezpieczeństwa obiegu c.o.  
Zawór termostatyczny c.w.u.

Ręczny zawór uzupełniania zładu c.o.

Naczynie wzbiorcze dla c.o.



Platinum BC Smart iR32

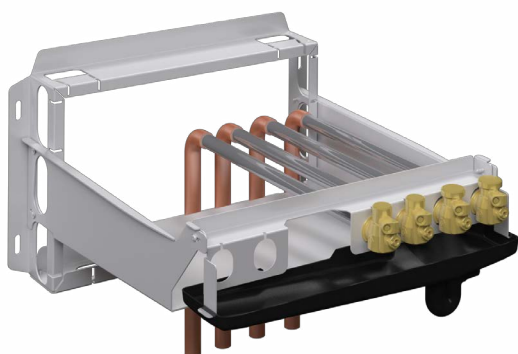




# Platinum BC Smart iR32

Montaż odbywa się w bardzo prosty sposób w następujących krokach:

1. Rama podłączeń hydraulicznych jest montowana na ścianie, następnie podłączane są do niej przewody.



2. Dzięki zamontowanym kółkom jednostka wewnętrzna może być w łatwy sposób przemieszczana, a regulowane nóżki pozwalają na wypoziomowanie i ustawienie urządzenia na wymaganej wysokości.



3. Pozostaje już tylko wykonanie podłączenia jednostki wewnętrznej z ramą podłączeń hydraulicznych.



### Prosty i szybki montaż

Dodatkowa rama podłączeń hydraulicznych to nie tylko wygoda i łatwość montażu, ale również spora oszczędność czasu.

### Zajmuje bardzo małą przestrzeń

W celu optymalnego wykorzystania przestrzeni, pompa ciepła BAXI mieści wszystkie funkcjonalności w kompaktowej zabudowie, pozwalającej na jej montaż w szafce kuchennej.

### Czynnik chłodniczy R32

Bezpieczniejszy dla środowiska dzięki czynnikowi chłodniczemu R32.

### Można zarządzać 2 obiegami grzewczymi

Możliwość zarządzania dwoma obiegami grzewczymi z niezależnymi temperaturami, krzywymi grzewczymi oraz programami czasowymi.

### Można podłączyć instalację solarną

Specjalny zestaw montażowy z wymiennikiem płytowym i pompą pozwala podłączyć kolektory solarne do zasobnika c.w.u. w układzie ładowania warstwowego.

### Współpraca z instalacją fotowoltaiczną

Możliwość czasowego przegrzewu instalacji w celu wykorzystania dostępnej energii elektrycznej z fotowoltaiki.

PLATINUM BC SMART IR32		4.5 MR	6 MR	8 MR
DANE TECHNICZNE				
Moc cieplna/ Pobór mocy elektr. (T zas.= 35°C, T zew.= 7°C)	kw	4,60 / 0,88	6,40 / 1,28	7,60 / 1,66
Moc cieplna / Pobór mocy elektr. (T zas.= 45°C, T zew.= 7°C)	kw	4,11 / 1,11	6,50 / 2,03	8,00 / 2,42
COP (T zas.= 35°C, T zew.= 7°C)		5,20	5,00	4,57
COP (T zas.= 45°C, T zew.= 7°C)		3,69	3,20	3,30
Moc chłodnicza/ Pobór mocy elektr. (T zas.= 18°C, T zew.= 35°C)	kw	6,00 / 1,12	7,00 / 1,43	7,10 / 1,45
Moc chłodnicza/ Pobór mocy elektr. (T zas.= 7°C, T zew.= 35°C)	kw	4,50 / 1,25	6,50 / 2,30	6,50 / 2,33
EER (T zas.= 18°C, T zew.= 35°C)		5,35	4,88	4,88
EER (T zas.= 7°C, T zew.= 35°C)		3,60	2,83	2,79
Czas ładowania c.w.u.	min	95	95	85
Klasa energetyczna c.o. przy temp. zasilania 55°C		A++	A++	A++
Klasa efektywności podgrzewania c.w.u./ Deklarowany profil		A+/L	A+/L	A+/L
Maksymalna temperatura robocza ogrzewania	°C	60	60	60
Minimalna temperatura robocza chłodzenia	°C	7	7	7
Moc akustyczna jednostki wewnętrznej	dB(A)	32	34	36
Ciężar netto jednostki zewnętrznej	kg	160	160	160



## POMPA CIEPŁA TYPU MONOBLOK

# AURIGA A

### GLÓWNE CECHY

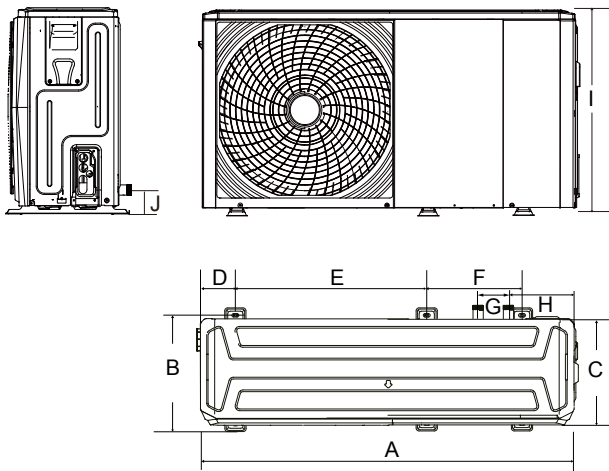
- Prosty montaż - nie wymaga wykonywania linii chłodniczej.
- Wysoka sprawność nawet przy niskich temperaturach zewnętrznych.
- Podwójna sprężarka rotacyjna z inwerterem prądu stałego.
- Uniwersalne rozwiązanie (ogrzewanie, chłodzenie i wytwarzanie c.w.u.).
- Posiada tylko jednostkę zewnętrzną ze wszystkimi niezbędnymi elementami do instalacji.
- Osiąga temperaturę 65°C, odpowiednią do instalacji z grzejnikami.
- Łatwość w zaprogramowaniu. W dostawie panel zdalnego sterowania.
- Czynnik chłodniczy R32.
- Możliwość pracy w kaskadzie do 6 jednostek.



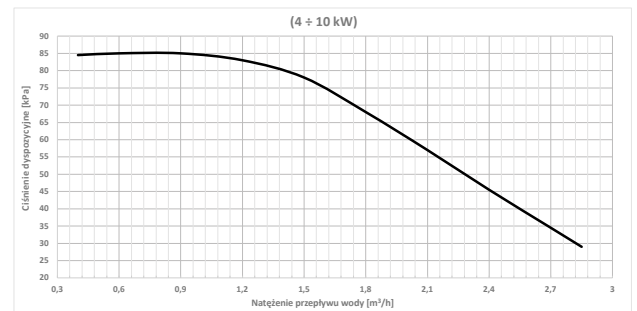


Auriga A

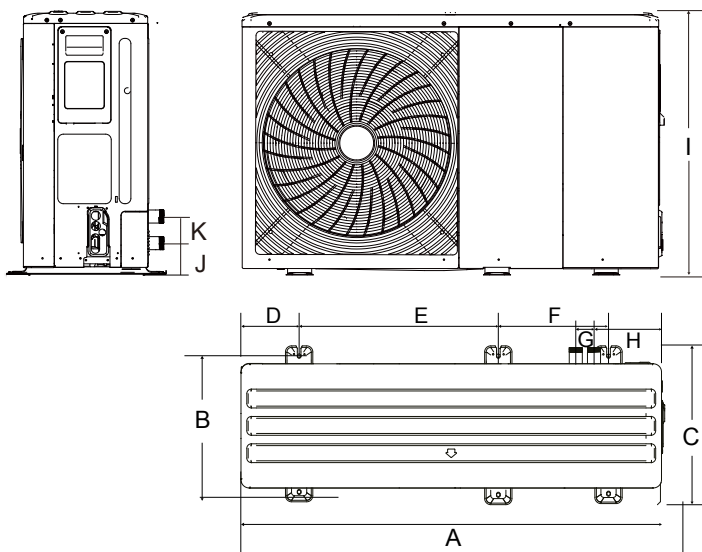
Modele 4M-A/6M-A



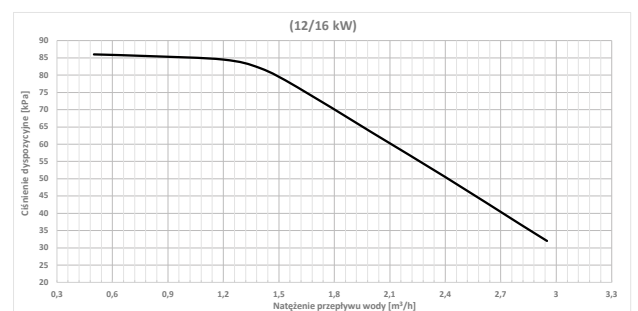
Auriga A 4/6/8/10 kW



Modele 8M-A /10M-A/12T-A/16T-A



Auriga A 12/16 kW



Wymiary podano w mm

Model	A	B	C	D	E	F	G	H	I	J	K
4M-A/6M-A	1295	401	429	115	638	379	105	225	718	161	/
8M-A/10M-A/12T-A/16T-A	1385	488	526	192	656	363	60	221	865	182	81

# AURIGA A

## Monoblok

Ma tylko jednostkę zewnętrzną, nie ma jednostki wewnętrznej.

## Wysoka wydajność

Współczynnik COP do 5,15 gwarantujący wysoką wydajność nawet przy niskich temperaturach zewnętrznych.

## Wysokie temperatury zasilania

Maksymalna temperatura zasilania wynosi 65°C, co pozwala na pracę z instalacją grzejnikową oraz szybkie podgrzewanie c.w.u.

## Zmniejszone wymiary

Cała seria została zaprojektowana z pojedynczym wentylatorem, co pozwala na mniejsze wymiary.

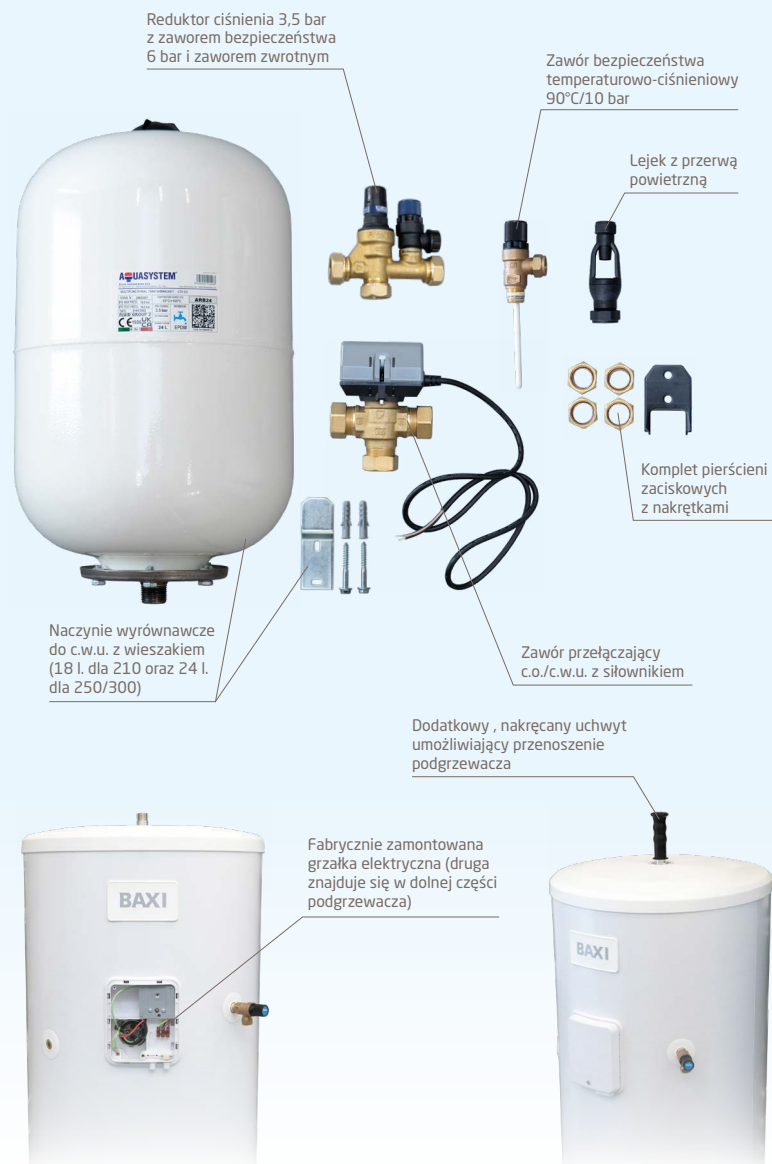
## Inteligentna kontrola

Istnieje możliwość sterowania obiegiem grzewczym c.o., podgrzewem c.w.u. oraz kaskadowego łączenia do 6 jednostek.

## Panel zdalnego sterowania

Pozwala na łatwe sterowanie, a także pełni funkcję termostatu.

AURIGA A		4 M-A	6 M-A	8 M-A	10 M-A	12 T-A	16 T-A
DANE TECHNICZNE							
Moc cieplna/ Pobór mocy elektr. (T zas.= 35°C, T zew.= 7°C)	kW	4,20/0,82	6,35/1,28	8,40/1,63	10,00/2,02	12,10/2,44	15,90/3,53
Moc cieplna/ Pobór mocy elektr. (T zas.= 45°C, T zew.= 7°C)	kW	4,30/1,13	6,30/1,70	8,10/2,10	10,00/2,67	12,30/3,32	16,00/4,57
COP (T zas.= 35°C, T zew.= 7°C)		5,10	4,95	5,15	4,95	4,95	4,50
COP (T zas.= 45°C, T zew.= 7°C)		3,80	3,70	3,85	3,75	3,70	3,50
Moc chłodnicza/ Pobór mocy elektr. (T zas.= 18°C, T zew.= 35°C)	kW	4,50/0,82	6,50/1,35	8,30/1,64	9,90/2,18	12,00/3,04	14,2/3,94
Moc chłodnicza/ Pobór mocy elektr. (T zas.= 7°C, T zew.= 35°C)	kW	4,70/1,36	7,00/2,33	7,45/2,22	8,20/2,52	11,50/4,18	14,00/5,60
EER (T zas.= 18°C, T zew.= 35°C)		5,50	4,80	5,05	4,55	3,95	3,61
EER (T zas.= 7°C, T zew.= 35°C)		3,45	3,00	3,35	3,25	2,75	2,50
Klasa energetyczna c.o. 55°C		A++	A++	A++	A++	A++	A++
Klasa energetyczna c.o. 35°C		A+++	A+++	A+++	A+++	A+++	A+++
Maksymalna temperatura robocza ogrzewania	°C	65	65	65	65	65	65
Minimalna temperatura robocza chłodzenia	°C	5	5	5	5	5	5
Napięcie zasilania jed. zew./prąd rozruchowy	V/A	230/1/50	230/1/50	230/1/50	230/1/50	400/3/50	400/3/50
Moc akustyczna	dB(A)	55	58	59	60	65	68
Ilość czynnika chłodniczego R32	kg	1,4	1,4	1,4	1,4	1,75	1,75
Ciężar netto	kg	98	98	121	121	160	160



## PODGRZEWACZ CIEPŁEJ WODY UŻYTKOWEJ DO POMP CIEPŁA ASSURE

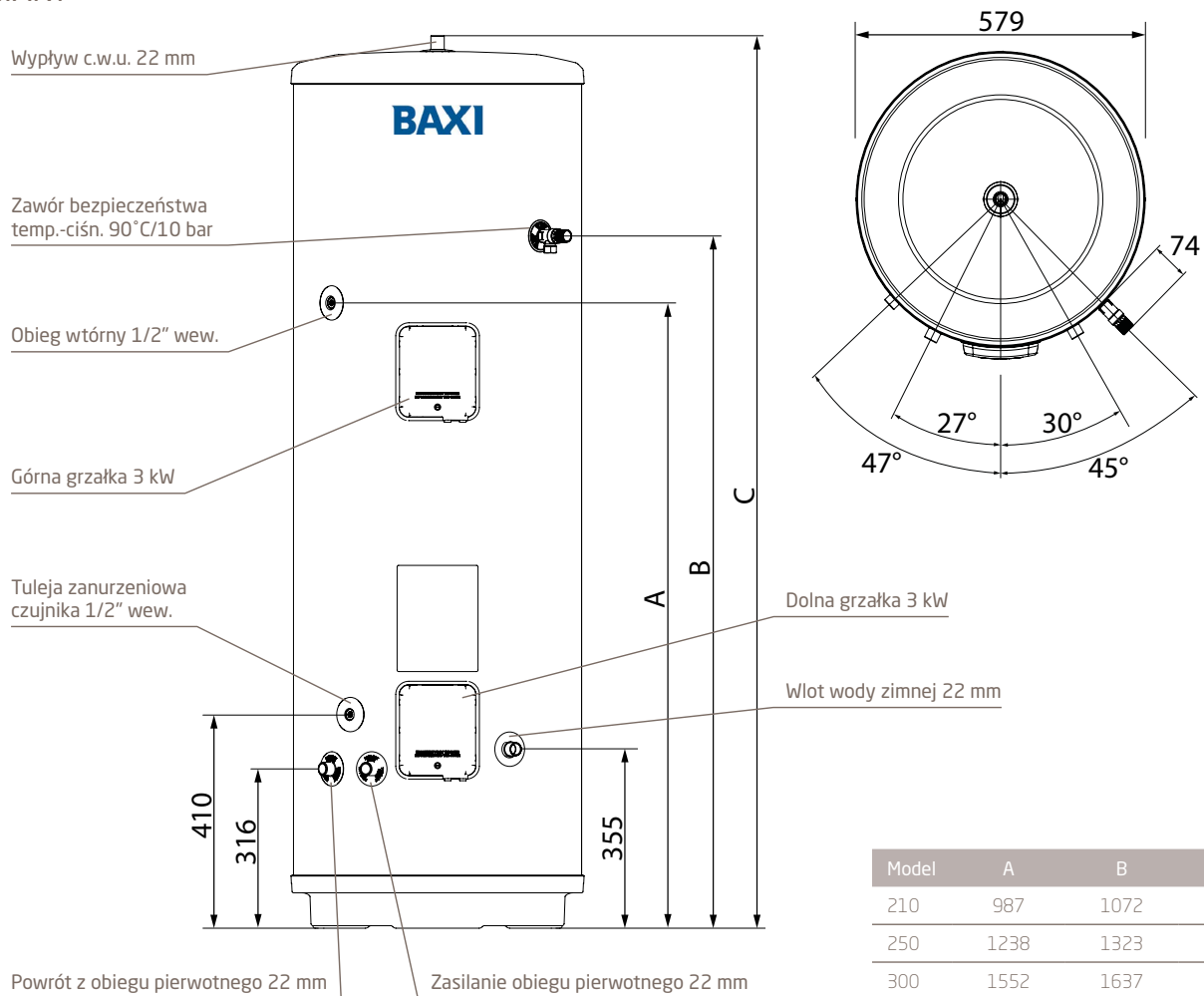
### GŁÓWNE CECHY

- Zasobnik wykonany ze stali nierdzewnej
- Energooszczędne podgrzewanie wody
- Standardowo wyposażony w dwie grzałki
- Zminimalizowane koszty eksploatacji
- Łatwość w montażu

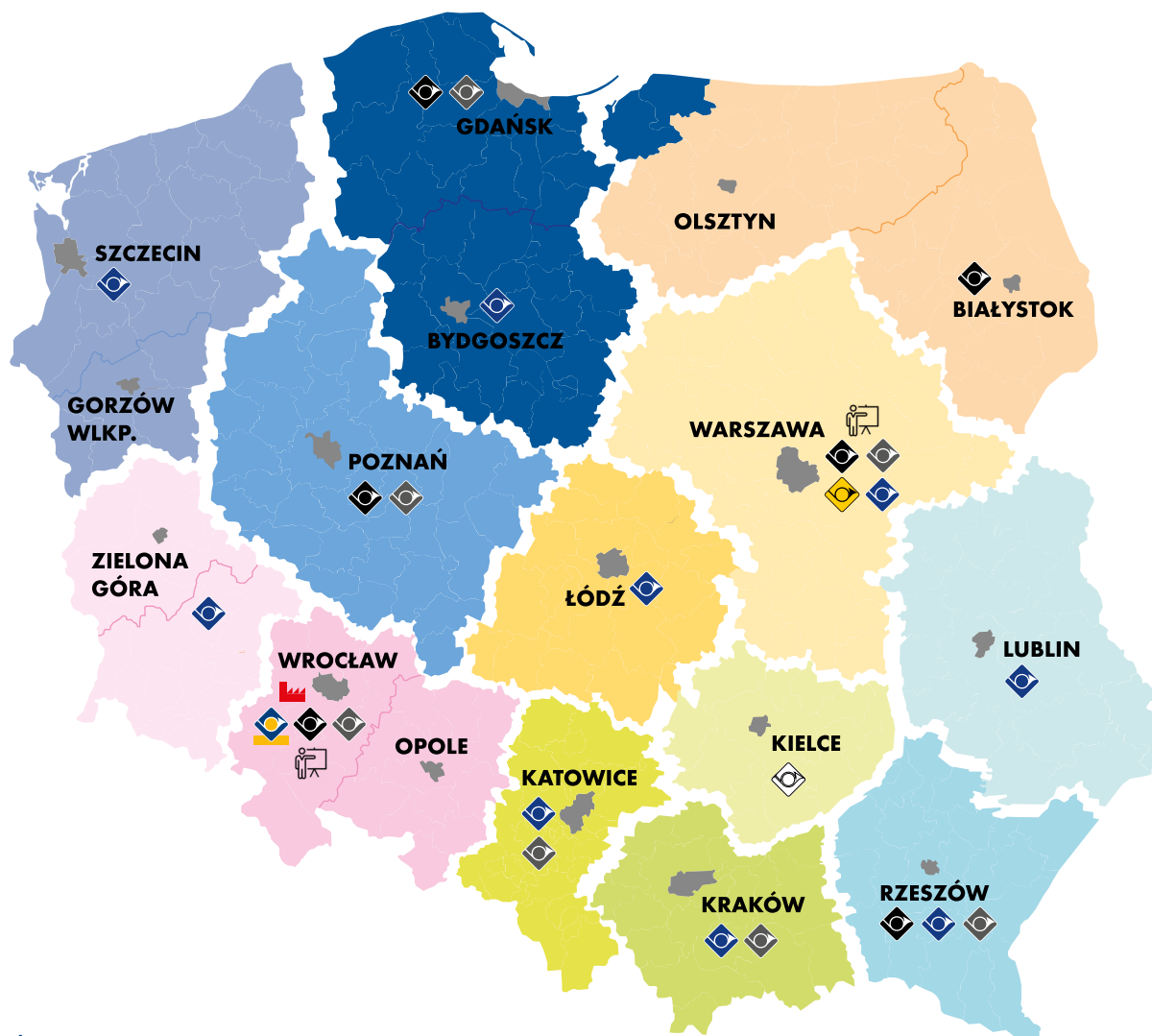



PODGRZEWACZ CIEPŁEJ WODY UŻYTKOWEJ ASSURE		210	250	300
Pojemność nominalna	l	210	250	300
Pojemność c.w.u. (>40°C)	l	204	242	289
Klasa efektywności energetycznej		B	C	C
Czas podgrzewu przy 15 l/min	min	21,5	22,8	27,8
Moc znamionowa wężownicy przy 15 l/min	kW	33,2	36,8	35,5
Powierzchnia wężownicy	m <sup>2</sup>	2,0	3,0	3,0
Pojemność wężownicy	l	5,2	8,9	8,9
Grubość izolacji	mm	60	60	60
Straty postojowe	kWh/24h	1,5	1,78	2,05
Max ciśnienie w zbiorniku	bar	16	16	16
Ciśnienie robocze	bar	3	3	3
Moc grzałki elektrycznej	kW	2 x 3	2 x 3	2 x 3
Masa netto	kg	46	54	62
Masa (wraz z wodą)	kg	255	300	349





## WYMIARY



# BAXI W POLSCE



-  Siedziba Zarządu BDR Thermea Poland
-  Dyrektor Regionu Sprzedaży
-  Key Account Manager
-  Kierownik Strefy Sprzedaży

-  Doradca Techniczno Handlowy
-  Inżynier ds. Projektów
-  Magazyn centralny
-  Ośrodek szkoleniowy

 **LOGISTYKA**  
logistyka@dedietrich.pl

 **INFOCENTRALA 801 080 881**  
Dostępny z telefonów komórkowych i stacjonarnych.  
Opłata dla telefonów stacjonarnych wynosi 0,35 zł/min. (brutto)

Lista i dane teleadresowe Doradców Techniczno-Handlowych BAXI  
dostępna na [www.baxi.com.pl](http://www.baxi.com.pl)

 [www.baxi.com.pl](http://www.baxi.com.pl)

 [www.facebook.com/DeDietrichPL](https://www.facebook.com/DeDietrichPL)

## BAXI

BDR Thermea Poland Sp. z o.o.  
ul. Północna 15-19  
54-105 Wrocław  
[www.dedietrich.pl](http://www.dedietrich.pl)

ZAPISZ NASZĄ  
WIZYTÓWKĘ  
W TELEFONIE



Aktualizacja: 05.2023