

od 6,0 do  
11,2 kW

Pompy ciepła powietrze/woda typu „monoblok” ze zintegrowanym podgrzewaczem c.w.u.

# Alezio M

Alezio M V200



STANDARD



NOWOŚĆ

- Pompa ciepła powietrze/woda typu „monoblok” składa się z hermetycznej jednostki zewn. i modułu wewn. MIV-4S..V200 ze zintegrowanym podgrzewaczem c.w.u.
- Jednostki zewnętrzna i wewnętrzna połączone są ze sobą instalacją hydrauliczną, do której montażu nie są wymagane uprawnienia F-gazowe
- Możliwość zamontowania jednostki wewn. bezp. przy ścianie lub w narożniku dzięki wygodnym przyłączom wypr. do góry
- Standardowo dostępna możliwość chłodzenia przy pomocy instalacji ogrzewania podłogowego
- Konsola sterownicza DIEMATIC Evolution z czujnikiem zewnętrznym w dostawie
- Praca do -20°C
- Zasilanie elektryczne 1-f w modelach MR lub 3-f w TR
- Ograniczenie prądu rozruch. dzięki techn. INVERTER
- Jednostka zewnętrzna zawiera:
  - wysokowydajną sprężarkę modulującą typu Twin Rotary lub Scroll (DC Inverter), wsp. COP do 4,83 przy +7/+35°C,
  - parownik powietrzny stanowiący zespół miedzianych rurek i aluminiowych lameli,
  - skraplacz (płytkowy wymiennik ciepła ze stali nierdz.),
  - cichy wentylator osiowy o zm. prędkości obr.,
  - separator cieczy oraz zbiornik ciekłego czynnika,
  - elektr. zawór rozprężny, filtr, presostaty zab. wysokiego i niskiego ciśnienia, ogr. prądu rozruchowego
- Moduł wewnętrzny zawiera:
  - intuicyjną konsolę sterowniczą z regulacją pogodową
  - rozdzielacz hydrauliczny
  - pompę obiegową c.o. o współczynniku EEI<0,23
  - naczynie wzbiorcze o pojemności 8 litrów
  - manometr elektroniczny, zawór bezpieczeństwa, odpowietrznik automatyczny, regulator przepływu
- Podgrzewacz c.w.u. o poj. 177 litrów, emaliowany z węzownicą, z przewodami połączeniowymi z MIV-4S, chroniony antykorozyjnie anodą magnezową
- **Pompa ciepła objęta 5-letnią gwarancją**

**Jednostka dostawy:** 2 lub 3 pakiety zależnie od modelu

## Zalety produktu

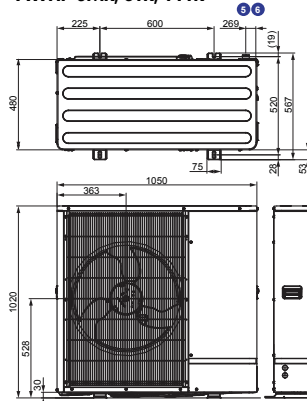
**Optymalny komfort c.o. i c.w.u.**  
**Zintegrowany podgrzewacz**  
**Montaż nie wymaga uprawnień F-gazowych**

7

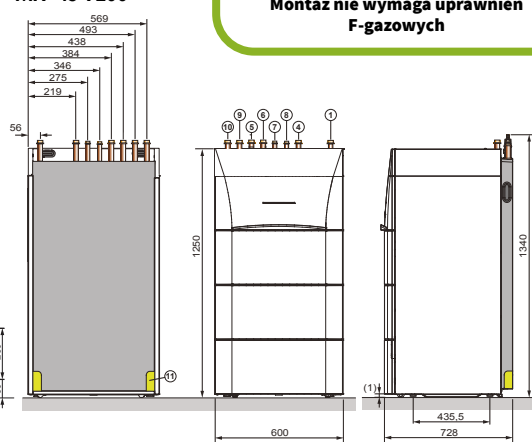
## WYMIARY

1	Zasilanie obiegu c.o. G 1"
4	Powrót z obiegu c.o. G 1"
5	Powrót z jednostki zewnętrznej G 1"
6	Zasilanie jednostki zewnętrznej G 1"
7	Wypływ c.w.u. G 3/4"
8	Wlot wody zimnej G 3/4"
9	Zasilanie obiegu mieszczącego c.o. G 1" (z pakietem EH 528: zestaw przewodów wewn. z zaworem 3-drog. z siłownikiem i pompą)
10	Powrót z obiegu mieszczącego c.o. G 1" (z pakietem EH 528: zestaw przewodów wewn. z zaworem 3-drog. z siłownikiem i pompą)
11	Odprowadzenie kondensatu Ø 32 mm
(1)	Regulowane nóżki

AWHP 6MR, 8TR, 11TR



MIV-4S V200



## DANE TECHNICZNE

Graniczne temp. robocze ogrzewania: woda: +18°C/+60°C (+55°C dla 4,5 MR) pow. zew.: -20°C/+35°C (-15°C dla 4,5 i 6	MR) W trybie chłodzenia: woda: +18°C/+25°C (inst. podłogowa)	+7°C/+25°C (klimakonwektory) Powietrze zewn.: +7°C/+40°C Obieg c.w.u.:	Max. 10 bar/80°C Obieg grzewczy: Max. 3 bar/90°C (wer. „H”), 75°C (wer. „E”)
--	--	--	--

Model	Alezio M V200	6 MR	8 TR	11 TR
Efektywność energetyczna c.o.		A++	A++	A++
Efektywność energetyczna c.w.u.		A	A	A
<b>Moc cieplna przy +7°C/+35°C (1)</b>	<b>kW</b>	<b>6</b>	<b>9</b>	<b>11,2</b>
COP grzania przy +7°C/+35°C (1)		4,83	4,51	4,54
Pobór mocy elektrycznej przy +7°C/+35°C (1)	kWe	1,24	2	2,47
<b>Moc cieplna przy +2°C/+35°C (1)</b>	<b>kW</b>	<b>6</b>	<b>6,8</b>	<b>9</b>
COP grzania przy +2°C/+35°C (1)		3,64	3,6	3,67
Pobór mocy elektrycznej przy +2°C/+35°C (1)	kWe	1,65	1,89	2,45
Moc cieplna przy -7°C/+35°C (1)	kW	7,4	7,5	9
COP grzania przy -7°C/+35°C (1)		2,7	2,69	3,27
Pobór mocy elektrycznej przy -7°C/+35°C (1)	kWe	2,74	2,79	2,75
Efektywność energ. wg Rozporządzenia KE nr 813/2013:				
Sezonowa efektywność energ. ogrzewania pomieszczeń $\eta_{sp}$ (bez wspomagania regulacji)	%	129	136	132
Efektywność energ. dla podgrzewania wody użytkowej $\eta_{wh}$	%	80	102	89
Moc chłodnicza przy +35°C/+18°C (2)	kW	6	7,5	10
COP chłodzenia przy +35°C/+18°C (2)		4,26	4,42	4,74
Pobór mocy elektrycznej przy +35°C/+18°C (2)	kWe	1,408	1,7	2,11
Znamionowy przepływ wody przy $\Delta T=5$ K	m <sup>3</sup> /h	0,99	1,42	1,96
Dostępna wys. manom. przy przepł. znam. przy $\Delta T=5$ K	mbar	630	440	250
Znamionowy przepływ powietrza	m <sup>3</sup> /h	2640	2640	3000
Napięcie zasilania zespołu zewn. / Prąd rozruchowy	V/A	230 V ~ /5	400 V 3~ /5	400 V 3~ /5
Moc akustyczna modułu zew./wew. (3)	dB(A)	58/49	58/49	60/48
Czynnik chłodniczy R 410 A	kg	2,4	2,4	3,3
Ekwiwalent CO <sub>2</sub>	ton	5,011	5,011	6,89
Max. długość rur bez konieczności dopełnienia R410A	m	układ hermetyczny	układ hermetyczny	układ hermetyczny
Pojemność podgrzewacza c.w.u.	l	177	177	177

Powietrzne pompy ciepła

od 6,0 do  
11,2 kW

Pompy ciepła powietrze/woda typu „monoblok” ze zintegrowanym podgrzewaczem c.w.u.

# Alezio M

Alezio M V200



## DANE TECHNICZNE

Model	Alezio M V200	6 MR	8 TR	11 TR
Maks. użyteczna ilość ciepłej wody (Vmax)	l	254	251,2	231
Czas podgrzewu (th) (5)(6)	h	2h00	1h58	1h33
Pobór mocy w stanie ustabilizowanym (Pes)	W	21,4	32,6	35,5
COP c.w.u. (cykl poboru M/L)		2,72	2,72	2,72
Ciężar netto zespołu zewn./wewn. z podgrzewaczem c.w.u.	kg	97/130	110/130	131/130

(1) Tryb grzania: temp. zewnętrzna/ temp. wody na wylocie, parametry wg EN 14511-2. (2) Tryb chłodzenia: temp. zewnętrzna/ temp. wody na wylocie, parametry wg EN 14511-2. (3) Próba wykonana według normy NF EN 12102, przy +7°C/+55 °C.

CENA NETTO	ALEZIO M	6 MR V200	8 TR V200	11 TR V200
Indeks		7734559	7734580	7734581
	<b>PLN</b>	<b>39 900</b>	<b>42 000</b>	<b>46 000</b>

7

Powietrzne pompy ciepła