

BPB

BH

BPP

BPB

- Pojemność od 150 do 500 litrów
- Powłoka z emalii o wysokiej jakości
- Ochrona anodą magnezową
- Wysoki komfort c.w.u.



BAXI PremierPlus

- Pojemność od 150 do 500 litrów
- Korpus z wysokogatunkowej stali nierdzewnej DUPLEX
- Zminimalizowany ciężar



150, 200, 300, 400,
501

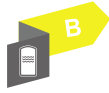
STANDARD

BPB	Pojemność [l]	Ciężar [kg]	Wydajność godzinowa l/h przy $\Delta t = 35^\circ\text{K}$	Do umieszczenia		Grzałka elektryczna		Strony
				na podłodze	na ścianie	zintegrowana	wyposażenie dodatkowe	
BPB 150	150	57	710	x			x	266
BPB 200	200	74	960	x			x	266
BPB 300	300	99	1330	x			x	266
BPB 400	400	134	1670	x			x	266
BPB 500	500	161	2115	x			x	266



750, 1000, 1500, 2000

BH	Pojemność [l]	Ciężar [kg]	Do umieszczenia		Grzałka elektryczna		Strony
			na podłodze	na ścianie	zintegrowana	wyposażenie dodatkowe	
BH 750	750	280	x			x	268
BH 1000	1000	373	x			x	268
BH 1500	1500	460	x			x	268
BH 2000	2000	560	x			x	268



BAXI

BPP BAXI PremierPlus	Pojemność [l]	Ciężar [kg]	Wydajność godzinowa l/h przy $\Delta t = 35^{\circ}\text{K}$	Do umieszczenia		Grzałka elektryczna		Strony
				na podłodze	na ścianie	zintegrowana	wyposażenie dodatkowe	
BPP 150	150	31	735	x	opcjonalnie		x	270
BPP 200	200	38	735	x	opcjonalnie		x	270
BPP 300	300	60	735	x	opcjonalnie		x	270
BPP 400	400	105	1375	x	opcjonalnie		x	271
BPP 500	500	110	1375	x	opcjonalnie		x	271

od 150 do
500 l

Niezależne podgrzewacze ciepłej wody użytkowej

BPB

150, 200, 300, 400, 501



STANDARD



- Niezależne podgrzewacze ciepłej wody użytkowej,
- Zasobnik z blachy stalowej pokrytej emalią dopuszczoną do kontaktu ze środkami spożywczymi, ochrona antykorozyjna przy pomocy anody magnezowej z przyciskiem „test”
- Wymiennik o dużej pojemności, w kształcie wężownicy, stalowy, emaliowany
- Kłapa rewizyjna z boku DN 120 i termometr
- Wlot wody zimnej u dołu, służący również jako otwór spustowy
- Izolacja o grubości 75 mm z pianki poliuretanowej (bezelfreonowej) wtryskiwanej bezpośrednio w obudowie zewnętrznej
- Obudowa zewnętrzna z ABS o gładkiej powierzchni, z pokrywą z ABS koloru szarego

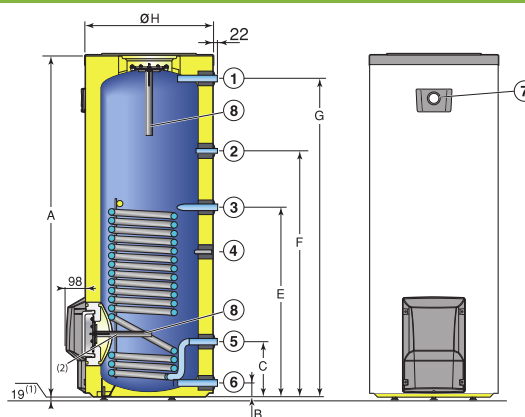


Jednostka dostawy: 1 pakiet

WYMIARY

1	Wypływ c.w.u. G 1
2	Cyrkulacja G 3/4
3	Wlot wymiennika G 1
4	Tuleja zanurzeniowa dla czujnika c.w.u. Ø wewn. 16,1 mm
5	Wylot wymiennika G 1
6	Wlot wody zimnej i otwór spustowy G 1
7	Termometr
8	Anoda

- (1) Nóżki regulowane od 19 do 29 mm
(2) Dla modeli 300, 400 i 500 litrów



	BPB 150	BPB 200	BPB 300	BPB 400	BPB 500
A	964	1234	1754	1642	1760
B	70	70	70	66	71
C	282	282	282	282	283
E	612	747	972	972	1152
F	692	910	1262	1220	1348
G	844	1114	1634	1509	1618
Ø H	660	660	660	760	810

DANE TECHNICZNE

Max. temperatura robocza:
- ob. pierwotny (wymiennik): 95°C
- ob. wtórny (zasobnik): 95°C

Max. ciśnienie robocze:
- ob. pierwotny (wymiennik): 10 bar
- ob. wtórny (zasobnik): 10 bar

Model	BPB 150	BPB 200	BPB 300	BPB 400	BPB 501	
Klasa efektywności energetycznej	B	B	B	C	C	
Pojemność zasobnika	l	145	195	290	385	485
Powierzchnia wymiany	m ²	0,84	1,2	1,7	2,2	3,1
Znamionowe natęż. przepływu w ob. pierw.	m ³ /h	3	3	3	3	3
ΔP ob. pierw. do znam. natęż. przepływu	kPa	12	14	17	20	26
Moc wymiany przy Δt = 35 K (1)	kW	29	39	54	68	86
Wydajność godzinowa przy Δt = 35 K (1)	l/h	710	960	1330	1670	2110
Wydajność początk. w ciągu 10 min. przy Δt = 30 K (2)	l/10 min	250	340	520	670	800
Współczynnik strat ciepła UA	W/K	1,125	1,42	1,875	2,3	2,3
Straty postojowe przy ΔT 45 K	kWh/24h	1,1	1,3	1,6	2	1,97
Ciężar netto	kg	57	74	99	134	172

(1) temp. wody zimnej: 10°C, temp. zasil. ob. pierwotnego: 80°C, temp. wypływu c.w.u.: 45°C. (2) temp. wody zimnej: 10°C, temp. zasil. ob. pierwotnego: 80°C

CENA NETTO	BPB 150	BPB 200	BPB 300	BPB 400	BPB 501
Pakiet	EC609	EC610	EC611	EC612	EC613
Indeks	100018093	100018094	100018095	100018096	7682313
PLN	3 870	4 310	5 310	7 210	7 880







Pojemnościowe podgrzewacze c.w.u.

Wyposażenie dodatkowe

BPB

WYPOSAŻENIE DODATKOWE

Akcesoria

		Pakiet	Indeks	PLN
	Termostat do pompy ładującej SLA 2 Regulator różnicowy SLA2 dostarczany jest z 2 czujnikami. Umożliwia regulację temperatury niezależnego podgrzewacza połączonego z kotłem (bez regulatora), zasobnika buforowego z kotłem (bez regulatora), zasobnika buforowego z kotłem na drewno lub bufora solarnego. Możliwość monitorowania powrotu ogrzewania i obejścia podgrzewacza solarnego, jeżeli temperatura powrotu jest większa od temperatury podgrzewacza solarnego.	EC320	100007832	900
	Zestaw połączeniowy wraz z pompą do DTG 135-45 do 115	EA121	100007827	1 410
	Aktywna anoda tytanowa	AJ38	89757752	700
	Correx Anoda prądowa samoadaptująca	AM7	89608920	2 020
	Zawór przelączający c.o./c.w.u. z czujnikiem c.w.u.	EH145	100015479	1 410
	Grzałka 3 kW do BLC, BPB 150-500 (nie do BL 150) (1)	ER336	100020083	1 790

(1) Montaż grzałki w osłonie nie jest zgodny z zastosowaniem anody zasilanej z obcego źródła "samoadaptującej"

9

Pojemnościowe podgrzewacze c.w.u.

od 750 do
2000 l

Niezależne podgrzewacze ciepłej wody użytkowej

BH

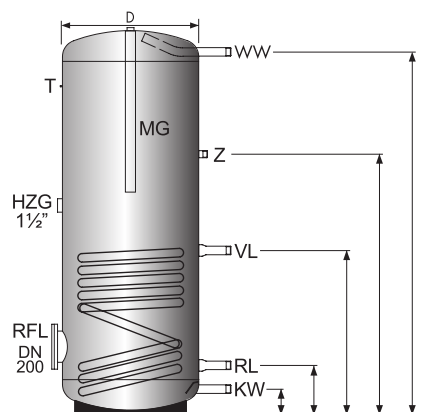
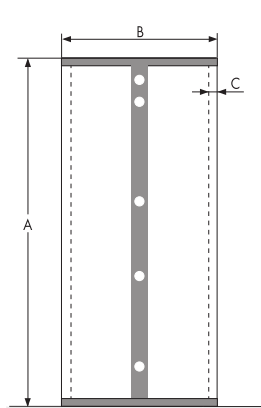
750, 1000, 1500, 2000



- Podgrzewacz stojący ze stali S235JR z wielkopowierzchniowym, gładkorurkowym wymiennikiem ciepła
- Wewnętrzne emaliowanie według normy DIN 4753 Część 3 gruntowany z zewnątrz, na zewnątrz farba ochronna
- Anoda magnezowa 1 1/4" dla ochrony antykorozyjnej
- Możliwość podłączenia czujników temperatury w różnych pozycjach za pomocą specjalnych listew podłączeniowych
- Termometr w zakresie dostawy (dodatkowe opakowanie)
- Seryjny króciec 1 1/2" do montażu grzałki elektrycznej dla wszystkich wielkości
- Otwór rewizyjny 180 x 110 x LK150 (zasobniki o pojemności 750 i więcej wyposażone w otwór rewizyjny 280 x 200 x LK 245)
- Wszystkie gwinty zewnętrzne z uszczelnieniem płaskim
- Izolacja z flizeliny o grubości 100 mm wg DIN 4753 część 8
- Odporność na działanie ciśnienia do 10 bar

WYMIARY

WW	Pobór c.w.u.
Z	Cyrkulacja
VL	Zasilanie z obiegu
RL	Powrót z obiegu
KW	Podłączenie zimnej wody
RFL	Kołnierz montażowy dolnej strefy DN200
HZ G	Króciec montażowy grzałki wkręcanej 1 1/2"
MG	Anoda magnezowa



	A [mm]	Ø B	C [mm]	Ø D	KW [mm]	RL [mm]	VL [mm]	Z [mm]	WW [mm]
BH 750	2082	950	100	750	157	280	967	1227	1855
BH 1000	2010	1100	100	900	180	320	947	1197	1760
BH 1500	2250	1200	100	1000	230	375	1125	1425	1860
BH 2000	2410	1300	100	1100	255	400	1150	1450	2005

DANE TECHNICZNE

Max. temperatura robocza:
- ob. pierwotny (wymiennik): 110°C
- ob. wtórny (zasobnik): 95°C

Max. ciśnienie robocze:
- ob. pierwotny (wymiennik): 10 bar
- ob. wtórny (zasobnik): 10 bar

Model		BH 750	BH 1000	BH 1500	BH 2000
Pojemność całkowita	l	750	1000	1500	2000
Straty postojowe	W	131	145	168	186
Pojemność wężownicy	l	22,8	24,5	34	34
Powierzchnia wężownicy	m ²	2,7	2,9	4	4
Wymagany przepływ	m ³ /h	4,2	4,6	5,1	5,1
Strata ciśnienia	mbar	180	200	265	265
Wydajność godzinowa wg DIN 4708 (10°/80°/45°)	l/h	2470	2690	2990	2990
Wydajność godzinowa wg DIN 4708 (10°/80°/45°)	kW	100,5	109,5	121,7	121,7
Współczynnik jednoczesności rozbioru N _L		35	41	46	55
Max. temp./ciśnienie podgrzewacza	°C/bar	95/10	95/10	95/10	95/10
Podł. ciepła/zimna woda GZ (KW/WW)	cale	G 1 1/2"	G 1 1/2"	G 2"	G 2"
Podł. cyrkulacji GZ	cale	G 3/4"	G 3/4"	1"	1"
Podł. wymiennika ciepła (VL, RL)	cale	G 1 1/4"	G 1 1/4"	G 1 1/2"	G 1 1/2"
Waga bez izolacji	kg	280	373	460	560

CENA NETTO	BH	BH 750	BH 1000	BH 1500	BH 2000
	Indeks	89759840H	89759841H	89759842H	89759843H
	PLN	nz	nz	nz	nz

Pojemnościowe podgrzewacze c.w.u.

Wyposażenie dodatkowe

BH

WYPOSAŻENIE DODATKOWE BH, BH/2

Akcesoria

		Indeks	PLN
	RDU 1-3,0 kW/400V Grzałka kotłierzowa do pogrzewaczy BH i BH/2	15466H	nz
	RDU 1-5,0 kW/400V Grzałka kotłierzowa do pogrzewaczy BH i BH/2	16263H	nz
	RDU 1-6,0 kW/400V Grzałka kotłierzowa do pogrzewaczy BH i BH/2	14723H	nz
	RDW 1-7,5 kW/400V Grzałka kotłierzowa do pogrzewaczy BH i BH/2	14877H	nz
	RDW 1-10,0 kW/400V Grzałka kotłierzowa do pogrzewaczy BH i BH/2	12582H	nz
	RSW 1-12,0 kW/400V Grzałka kotłierzowa do pogrzewaczy BH i BH/2	12535H	nz
	RSW 1-15,0 kW/400V Grzałka kotłierzowa do pogrzewaczy BH i BH/2	13598H	nz
	Kotłierz specjalny do montażu grzałek RDU/RDW/RSW do pogrzewaczy BH i BH/2	12536H	nz
	Uszczelka pod kotłierz specjalny pogrzewaczy BH i BH/2	01429H	nz
	EHK1-i 30 11/2" 3,0 kW/230V Grzałka wkręcana do pogrzewaczy BH i BH/2	09905H	nz
	EHK3-i 30 11/2" 3,0 kW/400V Grzałka wkręcana do pogrzewaczy BH i BH/2	09906H	nz
	EHK3-i 45 11/2" 4,5 kW/400V Grzałka wkręcana do pogrzewaczy BH i BH/2	09907H	nz
	EHK3-i 60 11/2" 6,0 kW/400V Grzałka wkręcana do pogrzewaczy BH i BH/2	09908H	nz
	EHK3-i PV 11/2" 3,0 kW 230/400V Grzałka wkręcana do pogrzewaczy BH i BH/2	32780H	nz
	EHK3-i PV 11/2" 4,5 kW 230/400V Grzałka wkręcana do pogrzewaczy BH i BH/2	32781H	nz
	EHK3-i PV 11/2" 6,0 kW 230/400V Grzałka wkręcana do pogrzewaczy BH i BH/2	32782H	nz
	EHK3-i 90 11/2" 9,0 kW/400V Grzałka wkręcana do pogrzewaczy BH i BH/2	09909H	nz
	Kotłierz specjalny do montażu grzałek EKH w dolnej strefie podgrzewaczy BH i BH/2	05619H	nz
	Kotłierz specjalny do montażu podwójnego grzałek EKH w dolnej strefie podgrzewaczy BH i BH/2	10452H	nz
	Nóżki regulowane do pogrzewaczy BH i BH/2 (4 szt.)	06210H	nz

9

Pojemnościowe podgrzewacze c.w.u.

od 150 do
500 l

Podgrzewacze c.w.u. ze stali nierdzewnej

BAXI PremierPlus

BPP 150, 200, 300

BAXI



- Podgrzewacz ciepłej wody wykonany z wysokogatunkowej stali nierdzewnej DUPLEX typ 2304
- Wyjątkowa odporność na korozję w środowisku wodnym – brak konieczności dodatkowej ochrony anodą magnezową
- Zredukowany do 50% ciężar w stosunku do podgrzewaczy emaliowanych
- Minimalizująca straty postojowe izolacja z piany PU, wolnej od freonów, o grubości 50 mm, wtryskiwanej ciśnieniowo pod odporną na uszkodzenia mechaniczne obudowę podgrzewacza
- Wymiennik specjalnej konstrukcji o dużej pojemności, wykonany ze stali nierdzewnej, w technologii „węzownica w węzownicy”, umieszczony w najniższym punkcie podgrzewacza
- Opatentowane rozwiązanie zasilania podgrzewacza w zimną wodę w formie specjalnego dyfuzora, minimalizujące schładzanie podgrzanej wody
- Możliwość montażu ściennego za pomocą dostarcza-

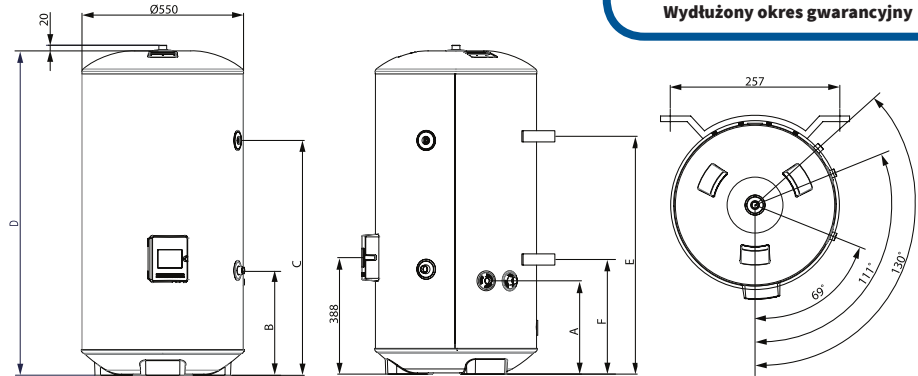
- nych opcjonalnie uchwytów do wielkości 200 litrów
- Dostępna w opcji specjalnie wyprofilowana grzałka elektryczna 2,7 kW/230V
- **Unikalna gwarancja producenta - 10 lat**

Zalety produktu

Zminimalizowany ciężar
Wyjątkowa jakość wykonania
Wydłużony okres gwarancyjny

WYMIARY

1	Wylot ciepłej wody
2	Wlot cyrkulacji
3	Wlot zimnej wody
4	Powrót z węzownicy
5	Zasilanie węzownicy
6	Tuleja czujnika



POJEMNOŚĆ	WYMIARY (mm)						CIĘŻAR (kg)	
	A	B	C	D	E	F	PUSTY	PEŁNY
150	314	354	792	1095	807	1096	31	184
200	314	354	1096	1480	1092	1096	38	249
300	314	354	1480	2046	ND	ND	60	360

Dane techniczne podgrzewaczy BPP 400 oraz BPP 500 zamieszczono w rozdziale 17.

DANE TECHNICZNE

Max. temperatura robocza:
- ob. pierwotny (wymiennik): 95°C
- ob. wtórny (zasobnik): 95°C

Max. ciśnienie robocze:
- ob. pierwotny (wymiennik): 3,5 bar
- ob. wtórny (zasobnik): 7 bar

Model		BPP 150	BPP 200	BPP 300
Pojemność zasobnika	l	150	200	300
Powierzchnia wymiany	m ²	0,79	0,79	0,79
Znamionowy przepływ płynu w ob. pierwotnym	m ³ /h	2	2	2
ΔP obieg pierw. do przepł. znamion.	kPa	20	20	20
Moc wymiany przy Δt = 35 K (1)	kW	30	30	30
Wydajność godzinowa przy Δt = 35 K (1)	l/h	735	735	735
Czas podgrzewu od 15-60°C (80°C zasilanie)	min	15	20	30
Straty postojowe przy ΔT 45 K	kWh/24h	1,7	2,3	2,72
Ciężar netto	kg	31	38	60

(1) temp. wody zimnej: 10°C, temp. zasilania ob. pierw.: 80°C, temp. wypływu c.w.u.: 45°C (2) temp. wody zimnej: 10°C, temp. zasilania ob. pierw.: 80°C

CENA NETTO		BPP 150	BPP 200	BPP 300
Indeks		94805155	94805156	94805157
PLN		3 870	4 310	5 310

Pojemnościowe podgrzewacze c.w.u.

od 150 do
500 l

Podgrzewacze c.w.u. ze stali nierdzewnej

BAXI PremierPlus

BPP 400, 500

BAXI



- Podgrzewacz ciepłej wody wykonany z wysokogatunkowej stali nierdzewnej DUPLEX typ 2304
- Wyjątkowa odporność na korozję w środowisku wodnym - brak konieczności dodatkowej ochrony anodą magnezową
- Zredukowany do 50% ciężar w stosunku do podgrzewaczy emaliowanych
- Minimalizująca straty postojowe izolacja z piany PU, wolnej od freonów, o grubości 50 mm, wtryskiwanej ciśnieniowo pod odporną na uszkodzenia mechaniczne obudowę podgrzewacza
- Wymiennik specjalnej konstrukcji o dużej pojemności, wykonany ze stali nierdzewnej, w technologii „węzownica w węzownicy”, umieszczony w najniższym punkcie podgrzewacza
- Opatentowane rozwiązanie zasilania podgrzewacza w zimną wodę w formie specjalnego dyfuzora, minimalizującego schładzanie podgrzanej wody
- Dostępna w opcji specjalnie wyprofilowana grzałka elek-

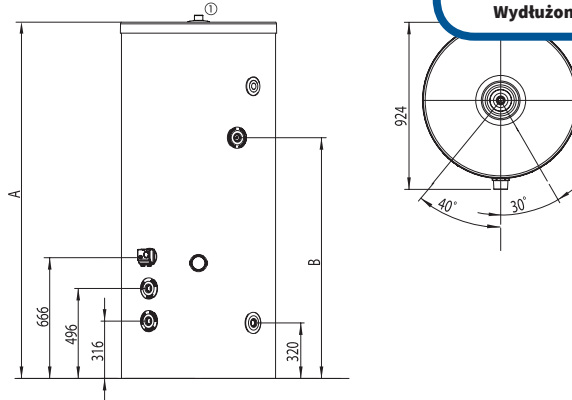
tryczna 2,7 kW/230V
- **Unikalna gwarancja producenta - 10 lat**

Zalety produktu

Zminimalizowany ciężar
Wyjątkowa jakość wykonania
Wydłużony okres gwarancyjny

WYMIARY

1	Wylot ciepłej wody
2	Włot cyrkulacji
3	Włot zimnej wody
4	Powrót z węzownicy
5	Zasilanie węzownicy
6	Tuleja czujnika



POJEMNOŚĆ	WYMIARY (mm)		CIĘŻAR (kg)	
	A	B	PUSTY	PEŁNY
400	1502	832	105	505
500	1802	1132	110	610

DANE TECHNICZNE

Max. temperatura robocza:
- ob. pierwotny (wymiennik): 95°C
- ob. wtórny (zasobnik): 95°C

Max. ciśnienie robocze:
- ob. pierwotny (wymiennik): 3,5 bar
- ob. wtórny (zasobnik): 7 bar

Model		BPP 400	BPP 500
Pojemność zasobnika	l	400	500
Powierzchnia wymiany	m ²	0,79	0,79
Znamionowy przepływ płynu w ob. pierwotnym	m ³ /h	3,6	3,6
ΔP obieg pierw. do przepł. znamion.	kPa	27	27
Moc wymiany przy Δt = 35 K (1)	kW	56,9	54,3
Wydajność godzinowa przy Δt = 35 K (1)	l/h	1375	1375
Czas podgrzewu od 15-60°C (80°C zasilanie)	min	21	28
Straty postojowe przy ΔT 45 K	kWh/24h	1,72	2,14
Ciężar netto	kg	105	110

CENA NETTO		BPP 400	BPP 500
Indeks		94805095	94805096
	PLN	9 820	10 100

9



Pojemnościowe podgrzewacze c.w.u.

Wyposażenie dodatkowe

BAXI PremierPlus

WYPOSAŻENIE DODATKOWE DLA BPP

Aksesoria

		Indeks	PLN
	Uchwyt do montażu ściennego BPP 100, 150, 200	95897013	317
	Grzałka elektryczna 2,7 kW/230V do BPP	95606963	500



Pojemnościowe podgrzewacze c.w.u.