

Zestaw FLEX w szacht

SP Złączka prowadząca FLEX ø80 L=150 mm

SP Rura FLEX w kartonie ø80 L=30 m

SP Złączka FLEX-FLEX ø80 + tubka silikonu GASKET 300 (80 ml)



Indeks	Rozmiar	Pakiet	Waga netto [kg]	L Długość [mm]	W Szerokość [mm]	H Wysokość [mm]	L [mb]	PLN
48888007	80	MK007	2,8	870	720	850	8	510
48888004	80	MK004	2,8	870	720	850	10	660
48888001	80	MK001	2,8	870	720	850	12	830

Indeks	Rozmiar	Pakiet	Waga netto [kg]	L Długość [mm]	W Szerokość [mm]	H Wysokość [mm]	L [mb]	Moc cieplna przy 50/30°C Pn (tryb ogrzewania) [kW]	PLN
48888008	100	MK008	2,8	870	720	850	8	6,1	700
48888005	100	MK005	2,8	870	720	850	10		840
48888002	100	MK002	2,8	870	720	850	12		1 020

Indeks	Rozmiar	Pakiet	Waga netto [kg]	L Długość [mm]	W Szerokość [mm]	H Wysokość [mm]	L [mb]	PLN
48888009	125	MK009	2,8	870	720	850	8	880
48888006	125	MK006	2,8	870	720	850	10	1 150
48888003	125	MK003	2,8	870	720	850	12	1 350

Rura FLEX 30 mb w kartonie



Indeks	Rozmiar	Pakiet	Waga netto [kg]	L Długość [mm]	W Szerokość [mm]	H Wysokość [mm]	L [mb]	PLN
48888010	80	MK010	2,8	1180	780	1030	60	2 980
48888011	100	MK011	2,8	1180	780	1030	60	3 800
48888012	125	MK012	2,8	1180	780	1030	50	3 980

Zestaw złączek: dolna + górna

SP Tubka silikonu GASKET 300 (80 ml)



Indeks	Rozmiar	Pakiet	Waga netto [kg]	L Długość [mm]	W Szerokość [mm]	H Wysokość [mm]	Lg [mm]	Ld [mm]	PLN
48888013	80	MK013	0,9	310	270	130	170	150	162
48888014	100	MK014	1	310	270	130	170	150	172
48888015	125	MK015	1,15	310	270	130	170	150	182

Złączka FLEX-FLEX

SP Złączka FLEX-FLEX ø80 + tubka silikonu GASKET 300 (80 ml)



Indeks	Rozmiar	Pakiet	Waga netto [kg]	L Długość [mm]	W Szerokość [mm]	H Wysokość [mm]	PLN
48888016	80	MK016	0,75	310	270	130	81
48888017	100	MK017	0,8	310	270	130	91
48888018	125	MK018	0,9	310	270	130	91

Złączka prowadząca
(do wprowadzenia rury flex do komina)



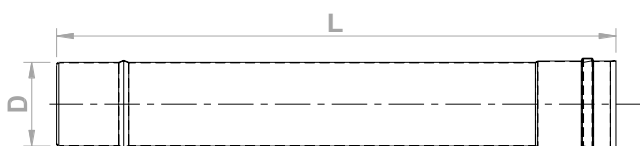
Indeks	Rozmiar	Pakiet	Waga netto [kg]	L Długość [mm]	W Szerokość [mm]	H Wysokość [mm]	PLN
48888021	80	MK021	0,6	310	270	130	121
48888022	100	MK022	0,6	310	270	130	121
48888023	125	MK023	0,75	310	270	130	131

Silikon GASKET 300
tubka 80ml lub kartusz 310 ml



Indeks	Rozmiar	Pakiet	Waga netto [kg]	L Długość [mm]	W Szerokość [mm]	H Wysokość [mm]	PLN
48888019	80	MK019	0,25	80	30	20	40
48888020	125	MK020	0,65	40	40	310	81

Rura spalinowa długości L

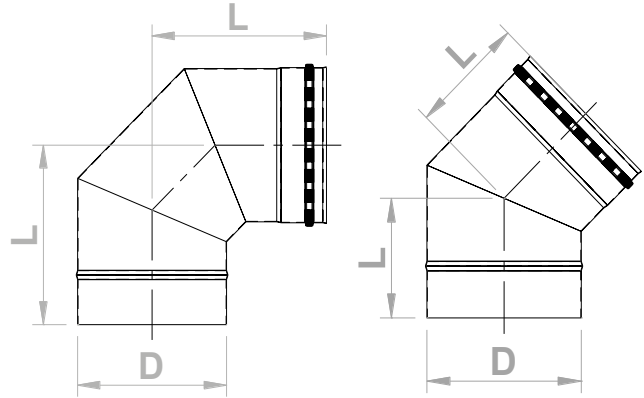
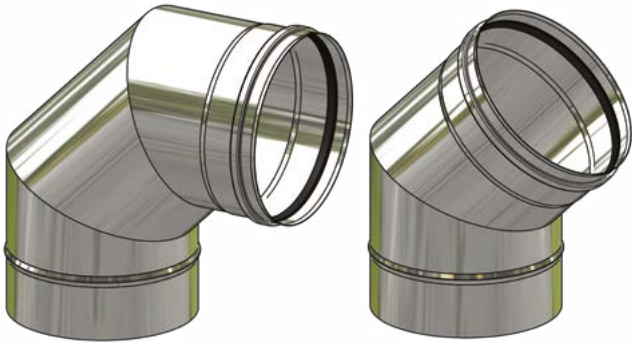


Indeks	Rozmiar	Pakiet	Waga netto [kg]	L Długość [mm]	W Szerokość [mm]	H Wysokość [mm]	ilość	PLN
84887663A	60	DY663	1,8	1000	140	140	2 szt.	172
84887606A	80	DY606	2,3	1000	140	140	2 szt.	192
84887627A	100	DY627	0,7	1000	190	190	2 szt.	232
48888500	125	CS500	2,1	1000	125	125		152
48888501	150	CS501	0,07	1000	150	150		182
48888940	180	CS940	2,65	1000	180	180		202
48888502	200	CS502	1,2	1000	200	200		222
48888941	250	CS941	3,6	1000	250	250		374
48888942	300	CS942	4,4	1000	300	300		460

Indeks	Rozmiar	Pakiet	Waga netto [kg]	L Długość [mm]	W Szerokość [mm]	H Wysokość [mm]	PLN
84887883A	60	DY883A	0,6	500	140	140	71
84887884A	80	DY884A	0,8	500	140	140	81
84887889A	100	DY889A	0,95	500	140	140	91
48888503	125	CS503	0,4	500	125	125	111
48888504	150	CS504	0,4	500	150	150	121
48888943	180	CS943	1,4	500	180	180	152
48888505	200	CS505	0,45	500	200	200	172
48888944	250	CS944	1,95	500	250	250	242
48888945	300	CS945	2,35	500	300	300	303

Indeks	Rozmiar	Pakiet	Waga netto [kg]	L Długość [mm]	W Szerokość [mm]	H Wysokość [mm]	PLN
84887755A	60	DY755	0,5	300	140	140	61
84887885A	80	DY885A	0,5	300	140	140	61
84887890A	100	DY890A	0,6	300	140	140	71
48888506	125	CS506	0,45	250	125	125	81
48888507	150	CS507	0,45	250	150	150	101
48888946	180	CS946	0,75	250	180	180	121
48888508	200	CS508	0,8	250	200	200	141
48888947	250	CS947	0,95	250	250	250	172
48888948	300	CS948	1,1	250	300	300	232

Kolano spalinowe 90°/45°



Indeks	Rozmiar	Pakiet	L Długość [mm]	Waga netto [kg]	W Szerokość [mm]	H Wysokość [mm]	PLN
84887665A	60	DY665	220	0,4	220	105	111
84887608A	80	DY608	220	0,45	220	105	111
84887630A	100	DY630	300	0,7	300	150	141
48888512	125	CS512	243	0,85	243	125	162
48888513	150	CS513	285	0,8	285	150	182
48888952	180	CS952	327	1,35	327	180	202
48888514	200	CS514	347	0,9	347	200	222
48888953	250	CS953	398	1,95	398	250	313
48888954	300	CS954	447	2,45	447	300	400

Indeks	Rozmiar	Pakiet	L Długość [mm]	Waga netto [kg]	W Szerokość [mm]	H Wysokość [mm]	PLN
84887893A	60	DY893A	220	0,25	220	105	91
84887894A	80	DY894A	220	0,3	220	105	101
84887896A	100	DY896A	220	0,45	220	105	111
48888509	125	CS509	275	0,3	205	125	131
48888510	150	CS510	290	0,45	230	150	152
48888955	180	CS955	305	1	255	180	172
48888511	200	CS511	320	1,1	270	200	182
48888956	250	CS956	355	1,3	315	250	273
48888957	300	CS957	390	1,65	358	300	313