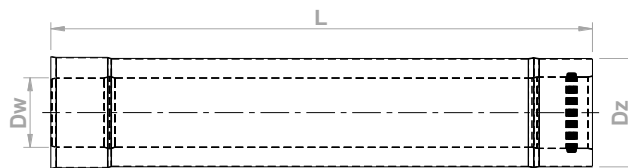


Elementy systemów spalinowych izolowanych SPI

Rura spalinowa izolowana długości L



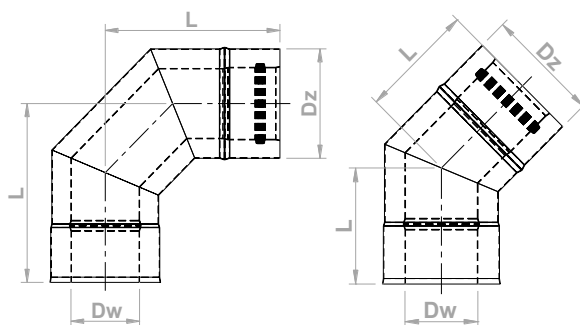
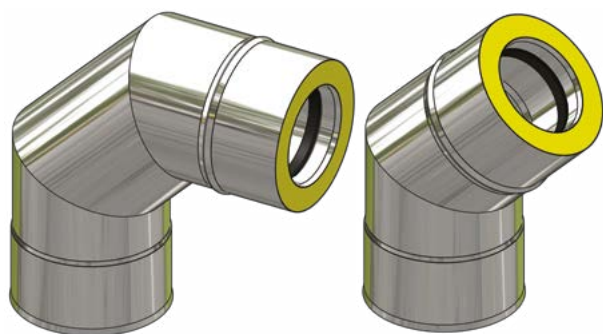
Indeks	Rozmiar	Pakiet	Waga netto [kg]	L Długość [mm]	W Szerokość [mm]	H Wysokość [mm]	PLN
84887914A	60	DY914A	2,85	1000	140	140	253
84887915A	80	DY915A	3,6	1000	140	140	263
84887916A	100	DY916A	4,45	1000	190	190	293
48888555	125/175	CS555	5,5	1000	175	175	354
48888556	150/200	CS556	6,5	1000	200	200	410
48888988	180/230	CS988	7,5	1000	230	230	440
48888557	200/250	CS557	5,5	1000	250	250	530
48888989	250/300	CS989	8,8	1000	300	300	640
48888990	300/350	CS990	11,7	1000	350	350	770

Indeks	Rozmiar	Pakiet	Waga netto [kg]	L Długość [mm]	W Szerokość [mm]	H Wysokość [mm]	PLN
84887917A	60	DY917A	1,5	500	140	140	202
84887918A	80	DY918A	1,8	500	140	140	202
84887919A	100	DY919A	2,3	500	190	190	222
48888546	125/175	CS546	2,8	500	175	175	232
48888547	150/200	CS547	0,8	500	200	200	283
48888991	180/230	CS991	3,65	500	230	230	323
48888548	200/250	CS548	1	500	250	250	374
48888992	250/300	CS992	4,9	500	300	300	450
48888993	300/350	CS993	5,8	500	350	350	510

Indeks	Rozmiar	Pakiet	Waga netto [kg]	L Długość [mm]	W Szerokość [mm]	H Wysokość [mm]	PLN
84887920A	60	DY920A	0,8	300	140	140	162
84887921A	80	DY921A	1	300	140	140	172
84887922A	100	DY922A	1,2	250	190	190	192
48888549	125/175	CS549	1,5	250	200	200	172
48888550	150/200	CS550	0,8	250	200	200	192
48888994	180/230	CS994	1,9	250	230	230	222
48888551	200/250	CS551	0,3	250	250	250	253
48888995	250/300	CS995	2,55	250	300	300	293
48888996	300/350	CS996	3	250	350	350	333

Elementy systemów spalinowych izolowanych SPI

Kolano spalinowe izolowane 90° / 45°

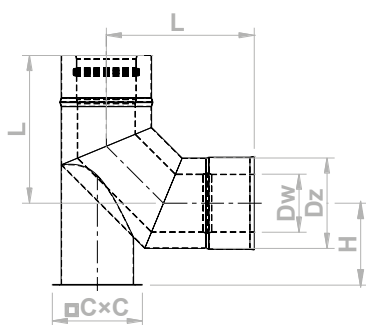


Indeks	Rozmiar	Pakiet	Waga netto [kg]	L Długość [mm]	W Szerokość [mm]	H Wysokość [mm]	PLN
84887923A	60	DY923A	0,95	220	220	105	232
84887924A	80	DY924A	1,25	300	300	150	242
84887925A	100	DY925A	1,75	300	300	150	263
48889105	125/175	CS5555	2,5	325	325	175	303
48889106	150/200	CS5556	3	345	345	200	333
48888997	180/230	CS997	3,5	375	375	230	400
48888567	200/250	CS567	0,9	395	395	250	470
48888998	250/300	CS998	5,25	445	445	300	690
48888999	300/350	CS999	6,5	495	495	350	830

Indeks	Rozmiar	Pakiet	Waga netto [kg]	L Długość [mm]	W Szerokość [mm]	H Wysokość [mm]	PLN
84887926A	60	DY926A	0,65	220	220	105	192
84887927A	80	DY927A	0,85	300	300	150	202
84887928A	100	DY928A	1,1	300	300	150	212
48888552	125/175	CS552	0,28	305	265	175	283
48888553	150/200	CS553	0,45	320	300	200	313
48889000	180/230	CS9000	2,35	340	345	230	364
48888554	200/250	CS554	0,5	355	375	250	400
48889001	250/300	CS9001	3,3	390	450	300	480
48889002	300/350	CS9002	4,15	425	525	350	540

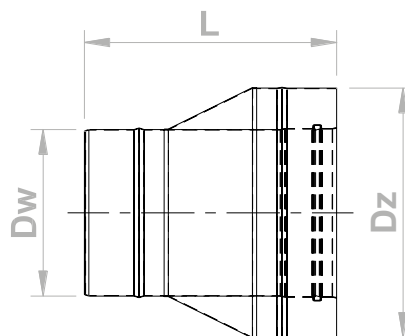
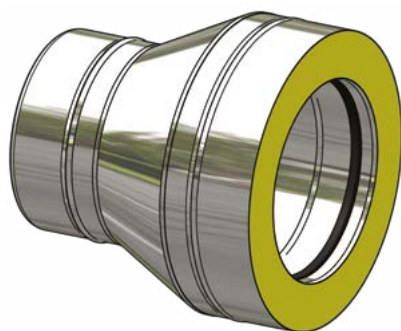
Elementy systemów spalinowych izolowanych SPI

Kolano spalinowe z podparciem izolowane 90°



Indeks	Rozmiar	Pakiet	Waga netto [kg]	L Długość [mm]	W Szerokość [mm]	H Wysokość [mm]	C x C [mm]	PLN
84887929A	60	DY929A	1,05	300	300	150	140 x 140	242
84887930A	80	DY930A	1,4	300	300	150	165 x 165	253
84887931A	100	DY931A	1,95	500	300	210	190 x 190	283
48888558	125/175	CS558	3,5	371	325	175	215 x 215	323
48888559	150/200	CS559	1,3	395	345	200	240 x 240	343
48889003	180/230	CS9003	5	425	375	230	270 x 270	420
48888560	200/250	CS560	0,45	445	395	250	290 x 290	490
48889004	250/300	CS9004	7,6	495	445	300	340 x 340	730
48889005	300/350	CS9005	9,65	545	495	350	390 x 390	870

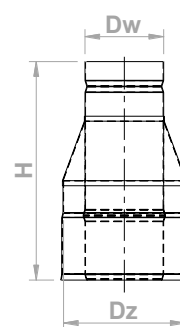
Zamknięcie izolacji



Indeks	Rozmiar	Pakiet	Waga netto [kg]	L Długość [mm]	W Szerokość [mm]	H Wysokość [mm]	PLN
84887932A	60	DY932A	0,65	300	140	140	101
84887933A	80	DY933A	0,85	300	140	140	101
84887934A	100	DY934A	1,05	300	190	190	111
48889006	125/175	CS9006	1,3	250	175	175	111
48889007	150/200	CS9007	1,5	250	200	200	121
48889008	180/230	CS9008	1,75	250	230	230	172
48889009	200/250	CS9009	1,95	250	250	250	212
48889010	250/300	CS9010	2,35	300	300	250	232
48889011	300/350	CS9011	2,75	350	350	250	293

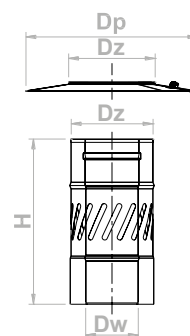
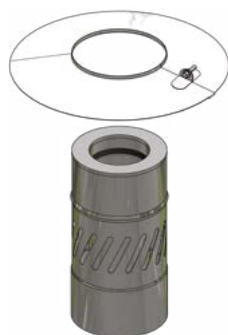
Elementy systemów spalinowych izolowanych SPI

Ustnik



Indeks	Rozmiar	Pakiet	Waga netto [kg]	L Długość [mm]	W Szerokość [mm]	H Wysokość [mm]	PLN
84887935A	60	DY935A	0,55	300	140	140	101
84887936A	80	DY936A	0,7	300	140	140	101
84887937A	100	DY937A	0,85	300	190	190	111
48889018	125/175	CS9018	1,1	210	175	175	152
48889019	150/200	CS9019	1,3	210	200	200	172
48889020	180/230	CS9020	1,45	230	230	210	222
48889021	200/250	CS9021	1,65	250	250	210	232
48889022	250/300	CS9022	1,95	300	300	210	263
48889023	300/350	CS9023	2,3	350	350	210	273

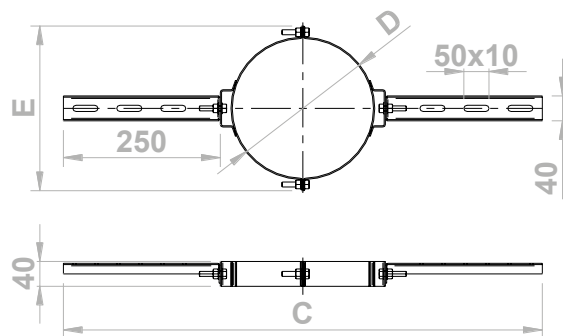
Przejście z systemu koncentrycznego na izolowany



Indeks	Rozmiar	Pakiet	Waga netto [kg]	L Długość [mm]	W Szerokość [mm]	H Wysokość [mm]	Dp [mm]	PLN
84887938A	60	DY938A	0,9	300	300	150	245	202
84887939A	80	DY939A	1,1	300	300	150	290	212
84887940A	100	DY940A	1,3	500	350	140	320	253

Elementy systemów spalinowych izolowanych SPI

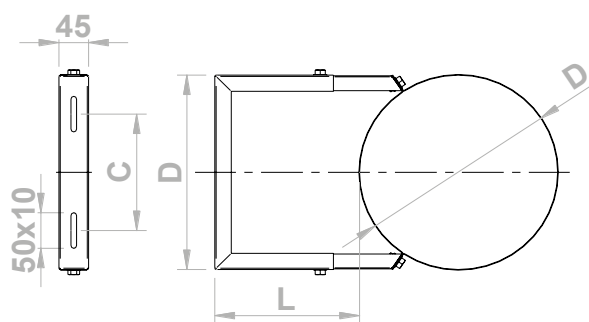
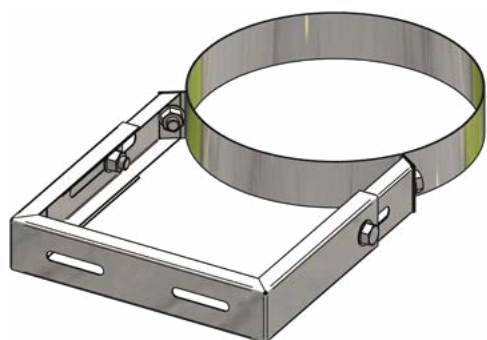
Obejma dachowa kątowna



Indeks	Rozmiar	Pakiet	Waga netto [kg]	L Długość [mm]	W Szerokość [mm]	H Wysokość [mm]	C [mm]	E [mm]	PLN
84887941A	100	DY941A	0,55	640	140	50	640	140	131
84887942A	125	DY942A	0,6	665	165	50	665	165	131
84887943A	150	DY943A	0,75	690	190	50	690	190	131
48889060	175	CS9060	0,75	715	215	50	715	215	172
48889061	200	CS9061	0,85	740	240	50	740	240	192
48889306	225	CS9306	1,4	765	265	50	765	265	253
48889062	230	CS9062	0,9	770	270	50	770	270	212
48889063	250	CS9063	1	790	290	50	790	290	222
48889064	300	CS9064	1,3	840	340	50	840	340	232
48889065	350	CS9065	1,45	890	390	50	890	390	263
48889314	400	CS9313	1	940	440	50	940	440	343

Elementy systemów spalinowych izolowanych SPI

Obejma konstrukcyjna z zakresem regulacji L



Indeks	Rozmiar	Pakiet	Waga netto [kg]	L Długość [mm]	W Szerokość [mm]	H Wysokość [mm]	C [mm]	PLN
84887944A	100	DY944A	0,5	1000	140	140	50	141
84887945A	125	DY945A	0,6	1000	140	140	65	141
84887946A	150	DY946A	0,85	300	190	190	75	152
48889066	175	CS9066	0,8	275	175	50	75	242
48889069	180	CS9069	0,8	280	180	50	80	242
48889072	200	CS9072	0,9	300	200	50	100	273
48889787	225	CS9787	0,9	325	225	50	125	293
48889075	230	CS9075	0,95	330	230	50	130	303
48889078	250	CS9078	1,05	350	250	50	150	323
48889081	300	CS9081	1,35	400	300	50	200	333
48889084	350	CS9084	1,5	450	350	50	250	364
48889788	400	CS9788	1,5	500	400	50	300	394

Indeks	Rozmiar	Pakiet	Waga netto [kg]	L Długość [mm]	W Szerokość [mm]	H Wysokość [mm]	C [mm]	PLN
84887947A	100	DY947A	0,6	500	140	140	50	172
84887948A	125	DY948A	0,8	500	140	140	65	172
84887949A	150	DY949A	0,9	500	190	190	75	182
48889067	175	CS9067	0,85	325	175	50	75	273
48889070	180	CS9070	0,85	330	180	50	80	273
48889073	200	CS9073	0,95	350	200	50	100	303
48889789	225	CS9789	0,95	375	225	50	125	323
48889076	230	CS9076	1	380	230	50	130	343
48889079	250	CS9079	1,1	400	250	50	150	354
48889082	300	CS9082	1,4	450	300	50	200	374
48889085	350	CS9085	1,55	500	350	50	250	400
48889790	400	CS9790	1,55	550	400	50	300	430

Elementy systemów spalinowych izolowanych SPI

Indeks	Rozmiar	Pakiet	Waga netto [kg]	L Długość [mm]	W Szerokość [mm]	H Wysokość [mm]	C [mm]	PLN
84887950A	100	DY950A	0,8	500	140	140	50	182
84887951A	125	DY951A	0,85	500	100	100	65	192
84887952A	150	DY952A	0,9	500	190	190	75	202
48889068	175	CS9068	0,95	425	175	50	75	273
48889071	180	CS9071	0,95	430	180	50	80	273
48889074	200	CS9074	1,05	450	200	50	100	313
48889791	225	CS9791	1,05	475	225	50	125	430
48889077	230	CS9077	1,1	480	230	50	130	343
48889080	250	CS9080	1,2	500	250	50	150	364
48889083	300	CS9083	1,45	550	300	50	200	374
48889086	350	CS9086	1,65	600	350	50	250	400
48889792	400	CS9792	1,65	650	400	50	300	490