

160 do 2290 kW

G 50 S

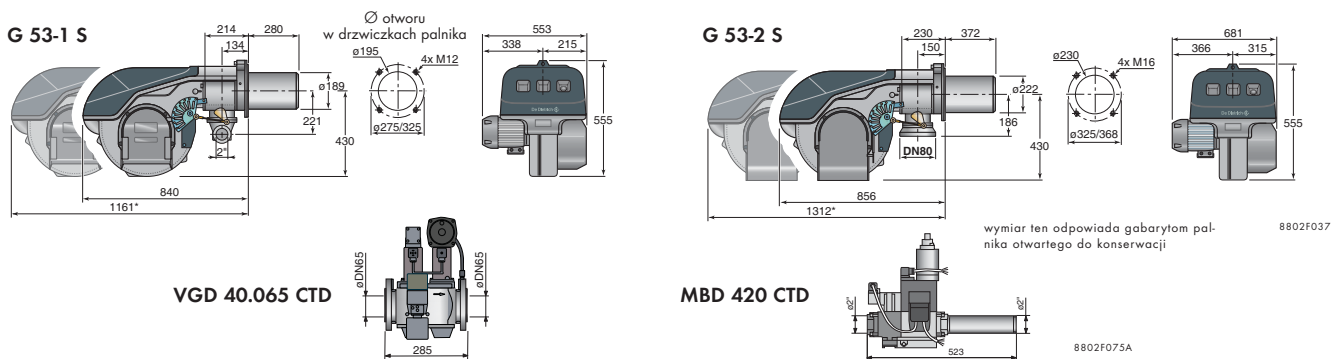
Nadmuchowe palniki gazowe dużej mocy



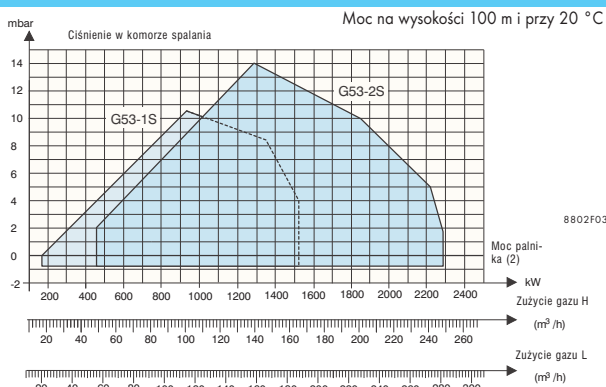
- Palniki gazowe **modulacyjne**
- Wyposażone do pracy z gazem ziemnym 20/25 mbar lub 300 mbar zależnie od podłączonej drogi gazowej
- **Niska emisja zanieczyszczeń**
- Przystosowane do szeregów kotłów De Dietrich GT 530:
  - do pracy modulatoryjnej w kotłach z konsolą sterowniczą DIEMATIC-m3 i K3
  - do pracy 2-stopniowej progresywnej w kotłach z konsolą sterowniczą Standard lub B3
- Mogą być również montowane w kotłach innych marek
- **Łatwa regulacja palnika:** na zamontowanej pokrywie: wlot powietrza na zewnątrz palnika
- Podłączenie gazu do wyboru, z lewej lub z prawej strony
- **Łatwa konserwacja:** Prowadnice szynowe pozwalają oddzielić palnik od jego rury płomieniowej bez demontażu
- **Jednostka dostawy:** 2 lub 3 pakiety

Nr identyfikacyjny CE:  
 G 53-1 S: CE 0085AQ0708  
 G 53-2 S: CE 0085AT0042

WYMIARY (mm i cale)



CHARAKTERYSTYKI MOCY



Dobór drogi gazowej i adaptera palnik-droga gazowa

Typ palnika	Ciśnienie zasilania gazem	
	20-25 mbar	300 mbar
G 53-1 S	Droga gaz.: VGD 40.065 CTD Adapter: DN 65-2"	Droga gaz.: MBD 420 CTD Adapter: -
G 53-2 S	Droga gaz.: VGD 40.065 CTD Adapter: DN 80 - DN 65 (angle)	Droga gaz.: MBD 420 CTD Adapter: DN 80 - DN 65 + DN 65 - 2"

(1) Regulację palnika wykonuje instalator w zależności od warunków eksploatacyjnych instalacji.  
 Moc palnika na wysokości 100 m n.p.m., 20 °C - Natężenie przepływu gazu przy 15 °C - 1013 mbar / gaz ziemny H: PCI: 9,45 kWh/m<sup>3</sup> / gaz ziemny L: PCI: 8,125 kWh/m<sup>3</sup>  
 (2) Moc palnika należy dopasować do mocy kotła, w którym jest zamontowany, z uwzględnieniem sprawności kotła.

DANE TECHNICZNE

Kategoria urządzenia gazowego : I<sub>2</sub>ER

Model		G 53-1 S	G 53-2 S
Moc palnika	kW	160*/930-1512	470*/1279-2290
Natężenie przepływu gaz ziemny H (1)	m <sup>3</sup> /h	16,9/98,4-160,0	49,7/135,3-242,3
Natężenie przepływu gaz ziemny L (1)	m <sup>3</sup> /h	19,7/114,5-186,1	57,8/157,4-281,8
Współpraca z kotłami GT 530	530-17 do -23	530-24 i -25	
Zasilanie		230/400 V~3-faz-50 Hz	230/400 V~3-faz-50 Hz
Moc znamionowa silnika (2)	W	2200	4500
Maksymalny pobór mocy	W	2600	5500
Poziom hałasu	dB (A)	78,5	83,1
Ciężar wysyłkowy	kg	76	82

\*Min. moc na 1 stopniu (1) 15 °C - 1013 mbar  
 (2) W przypadku sterowania palnika z konsoli sterowniczej kotła De Dietrich, zapewnić zestaw przekaźników pakiet BP 51 (patrz wyposażenie dodatkowe danego kotła).

# WYPOSAŻENIE DODATKOWE DLA PALNIKÓW GAZOWYCH G...

AKCESORIA	Nr zam.
Zestaw do przebrojenia na propan-butan	
- G 100 S (1)	88027289
- G 200 S (1)	88027290
- G 303-2 S	200005840
- G 303-3 S	200005841
- G 53-1 S	100006661

AKCESORIA	Nr zam.
Urządzenie do okresowej kontroli szczelności VPS 504 (G 300 S, G 40)	88027302
Pokrywa z izolacją akustyczną (G 300 S)	88027180
Pokrywa z izolacją akustyczną (G 40 S)	88027182
Pokrywa z izolacją akustyczną (G 50)	100007890
Regulator RWF 40 (G 300 S/N, G 40)	88027294
Regulator RWF 40 (G 50)	88027295
Wtyk męski 7-biegunowy (1) (G 300 S)	95317395
Wtyk męski 4-biegunowy (1) (G 300 S)	95317384
Sklejka płyty przednieje (G 300 S)	602524
Zestaw do pracy palnika n 2 stopniu (przez termostat 2-punktowy) (G 40)	88027317
Wózek G 40	105627
Zestaw do przestawienia rury płomieniowej krótkiej na długą (dla G 53-1 S i G 53-2 S)	skonsultować z producentem
Wkład grzewczy drogi gazowej VGD 40065CTD (G 50)	88027300
Potencjometr sygnalizacji 0-10 V dla G 50 S	100006662

RWF 40



Pokrywa z izolacją akustyczną



Wózek

