

od 6,1  
do 35,7 kW

podłączenie do komina  
lub  
układu szczelnego

Naścienne, gazowy kotł kondensacyjny w pakiecie z podgrzewaczem warstwowym c.w.u. ze stali nierdzewnej

# MCR3 PLUS

24/28(30/35)MI/SW100(130)SN



STANDARD



CE 0063CM3019

- Naścienne, dwufunkcyjny gazowy kotł kondensacyjny wstępnie wyregulowany fabrycznie, w pakiecie z warstwowym podgrzewaczem c.w.u. ze stali nierdzewnej o pojemności 100 lub 130 litrów umieszczonym pod kotłem
- Kotł o nowatorskim projekcji i bardzo zwartej konstrukcji: 370 x 550 x 360 mm, oraz niezwyklej lekkiej: 25 kg
- Wyposażony i nastawiony do pracy z gazem ziemnym, z możliwością dostosowania do propanu bez dodatkowego zestawu
- Możliwość podłączenia do komina (homologacja B23p i C93x), adaptera bi-flux (homologacja C53) lub przewodu 3CE (homologacja C43x) (wyposażenie dodatkowe)
- Sprawność przy 30% obciążeniu do 109,2%
- Niska emisja zanieczyszczeń: NOx<60 mg/kWh
- Kompaktowy wymiennik o wysokiej sprawności, odlewany ze stopu aluminium-krzemowego wyjątkowo odporny na osadzanie się kamienia kottowego, z unikalną **8-letnią gwarancją**
- Moduł powietrze/gaz zawierający palnik gazowy modułujący w zakresie od 24 do 100% mocy z klapą zwrotną do pracy z systemami odprowadzanie spalin po ciśnieniu,

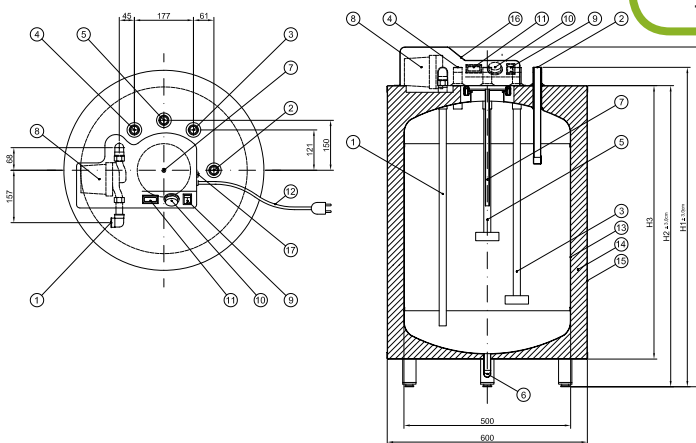
- jednostką centralną, venturi, wentylator z tłumikiem zasysania powietrza oraz przewód zasilania gazem
  - Moduł hydrauliczny zawierający pompę modulowaną kl. A o efektywności energetycznej EEI<0,23, zawór przełączający c.o./c.w.u., duży wymiennik płytowy ze stali nierdzewnej do produkcji c.w.u., zawór bezpieczeństwa c.o. 3 bar, ogranicznik przepływu, detektor przepływu
  - Naczynie wzbiorcze o poj. 8 litrów zamontowane w ramie nośnej
  - Konsola sterownicza, zdejmowana, umieszczona pod kotłem, może być powieszona na ścianie, połączona z jednostką centralną kablem BUS. Dzięki dużemu uproszczeniu obsługi można regulować temperaturę ogrzewania i c.w.u. dwoma pokrętkami; pozostałe parametry można regulować przy pomocy różnego proponowanego wyposażenia dodatkowego: modulujących termostatów pokojowych, narzędzia serwisowego
  - W dostawie osłona połączeń hydraulicznych
- Jednostka dostawy:** 3 pakiety: kotł, podgrzewacz c.w.u., osłona połączeń

## Zalety produktu

**Zestaw objęty pakietem gwarancyjnym 8/8:**  
- 8 lat na wymiennik główny kotła  
- 8 lat na podgrzewacz c.w.u.

## WYMIARY

1	Króciec poboru zimnej wody z zasobnika do kotła 3/4" wew.
2	Króciec ładowania zasobnika ciepłą wodą z kotła 3/4" wew.
3	Króciec zimnej wody użytkowej 3/4" zew.
4	Króciec ciepłej wody użytkowej 3/4" zew.
5	Cyrkulacja 3/4" zew.
6	Spust wody 1/2"
7	Rurka pod czujnik temperatury kotła
8	Pompa ładująca zasobnik
9	Wyłącznik/wyłłącznik zasilania
10	Termoregulator
11	Termometr
12	Przewód zasilający z wtyczką
13	Plaszcz zasobnika Dn500
14	Izolacja termiczna zasobnika Dn500
15	Obudowa zasobnika Dn500
16	Obudowa pompy ładującej zasobnik
17	Bezpiecznik 2A



Pogrzewacz	H [mm]	H1 [mm]	H2 [mm]	H3 [mm]
SW100SN	840	780	730	650
SW130SN	1010	950	900	820

## DANE TECHNICZNE

Max. ciśn. rob.: c.w.u. 10 bar, c.o. 3 bar  
Pojemność podgrzewacza: 100 lub 130 litrów

Śr. temp. rob.: Tmax: 70°C, Tmin: 25°C  
Termostat zabezpieczający: 110°C  
Max. temp. robocza: 90°C

Zasilanie elektryczne: 230 V/50 Hz  
Stopień ochrony: IP X4D  
Kategoria gazu: II<sub>2ELWS3P</sub>

Klasa NOx: 5  
Homologacja: B<sub>23p</sub>, B<sub>23pP</sub>, B<sub>33p</sub>, C<sub>13p</sub>, C<sub>33p</sub>, C<sub>93p</sub>, C<sub>53p</sub>, C<sub>83p</sub>, C<sub>43p</sub>

Model	MCR3 PLUS	24/28 MI SW100SN	24/28 MI SW130SN	30/35 MI SW100SN	30/35 MI SW130SN
Znamionowa moc kotła	kW	24	24	31	31
Pojemność podgrzewacza	l	96	130	96	130
Moc wymiany	kW	28,4	28,4	28,4	28,4
Wydajność godzinowa dla Δt=35K	l/godz	714	714	714	714
Strata postojowa przy Δt=45K (*)	W	39,1	41,67	39,1	41,67

\* Zgodnie z normą PN-EN 15332

CENA NETTO		MCR3 PLUS	24/28 MI	30/35 MI
SW100SN	Indeks		7625585100SN	7625586100SN
	PLN		11 150	11 470
SW130SN	Indeks		7625585130SN	7625586130SN
	PLN		11 840	11 860