

od 6,1  
do 24,8 kW

podłączenie do komina  
lub  
układu szklanego

Naścienny, gazowy kocioł kondensacyjny w pakiecie z podgrzewaczem c.w.u. ze stali nierdzewnej

# MCR3 PLUS

24T(35S)/SR100(130 lub150)SN



STANDARD



CE 0063CM3019



- Naścienny gazowy kocioł kondensacyjny wstępnie wyregulowany fabrycznie, w pakiecie z podgrzewaczem c.w.u. ze stali nierdzewnej o pojemności 100, 130 lub 150 litrów umieszczonym pod kotłem
- Pakiet z kotłem 24 kW: kocioł + ostona połączeniowa, podgrzewacz c.w.u., węże połączeniowe, czujnik c.w.u.
- Pakiet z kotłem 35 kW: kocioł + ostona połączeniowa, podgrzewacz c.w.u., 3-drogowy zawór przełączający, płytka sterująca, węże połączeniowe, czujnik c.w.u.
- Kocioł o nowatorskim projekcji i bardzo zwartej konstrukcji: 370 x 550 x 360 mm, oraz nadzwyczaj lekki: 25 kg
- Wyposażony i nastawiony do pracy z gazem ziemnym, z możliwością dostosowania do propanu bez dodatkowego zestawu
- Możliwość podłączenia do przewodu powietrzno-spalinowego poziomego lub pionowego (homologacje C13x i C33x)
- Możliwość podłączenia do komina (homologacje B23p i C93x), adaptera bi-flux (homologacja C53) lub przewodu 3CE (homologacja C43x) (wyposażenie dodatkowe)
- Niska emisja zanieczyszczeń: NOx<60 mg/kWh
- Kompaktowy wymiennik o wysokiej sprawności, odlewany ze stopu aluminium-krzemowego wyjątkowo odporny na osadzanie się kamienia kotłowego, z unikalną **8-letnią**

### gwarancją

- Moduł powietrze/gaz zawierający palnik gazowy modułujący w zakresie od 24 do 100% mocy z klapą zwrotną do pracy z systemami odprowadzania spalin po ciśnieniu, jednostką centralną, wentylator z tłumikiem zasysania powietrza oraz przewód zasilania gazem
- Moduł hydrauliczny zawierający pompę modułowaną kl. A o efektywności energetycznej EEL<0,23, zawór przełączający c.o./c.w.u. w wersji "T", zawór bezpieczeństwa c.o. 3 bar, ogranicznik przepływu
- Naczynie wzbiorcze o poj. 8 litrów zamontowane w ramie nośnej
- Konsola sterownicza, zdejmowana, umieszczona pod kotłem, może być powieszona na ścianie, połączona z jednostką centralną kablem BUS. Dzięki dużemu uproszczeniu obsługi można regulować temperaturę ogrzewania i c.w.u. dwoma pokrętkami; pozostałe parametry można regulować przy pomocy różnego proponowanego wyposażenia dodatkowego: modułujących termostatów pokojowych, narzędzia serwisowego

Jednostka dostawy: 5/6 pakietów

### Zalety produktu

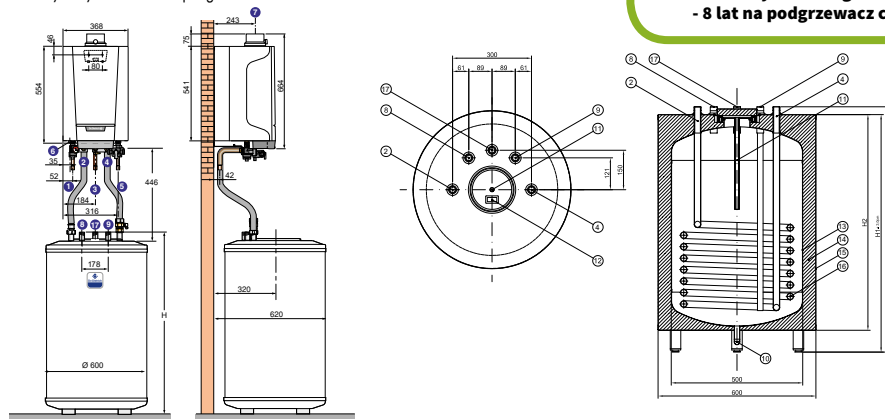
Zestaw objęty pakietem gwarancyjnym 8/8:

- 8 lat na wymiennik główny kotła
- 8 lat na podgrzewacz c.w.u.

### WYMIARY

1	Zasilanie c.o. Ø22 wew.
2	Wlot wody grzewczej 3/4"
3	Zasilanie gazem Ø18 wew.
4	Wylot wody grzewczej Ø18 wew.
5	Powrót z c.o. Ø22 wew.
6	Odprowadzenie kondensatu Ø32
7	Odprowadzenie spalin i przewód doprowadzenia powietrza Ø 60/100 mm
8	Wylot ciepłej wody użytkowej 3/4"
9	Wlot zimnej wody użytkowej 3/4"
10	Spust wody 1/2"
11	Tuleja pod czujnik temperatury kotła
12	Termometr
13	Plaszcz wymiennika Dn500
14	Izolacja termiczna wymiennika Dn500
15	Obudowa wymiennika Dn600
16	Rura CATS Dn20 L=10200 mm - wężownica
17	Cyrkulacja 3/4"

Wymiary dla zestawu z podgrzewaczem SR...SN



Podgrzewacz	H [mm]	H1 [mm]	H2 [mm]
SR100SN	780	730	650
SR130SN	930	900	820
SR150SN	1085	1035	945

### DANE TECHNICZNE

Max. ciśn. rob.: c.w.u. 10 bar, c.o. 3 bar  
Pojemność podgrzewaczy: 100, 130 lub 150 litrów

Śr. temp. rob.: Tmax: 70°C, Tmin: 25°C  
Termostat zabezpieczający: 110°C  
Max. temp. robocza: 90°C

Zasilanie elektryczne: 230 V/50 Hz  
Stopień ochrony: IP X4D  
Kategoria gazu: II<sub>ZELWLS3P</sub>

Klasa NOx: 5  
Homologacja: B<sub>23</sub>, B<sub>23P</sub>, B<sub>33</sub>, C<sub>13</sub>, C<sub>33</sub>, C<sub>93</sub>, C<sub>53</sub>, C<sub>83</sub>, C<sub>43</sub>

Model	MCR3 PLUS	24T/SR100SN	24T/SR130SN	24T/SR150SN	35S/SR100SN	35S/SR130SN	35S/SR150SN
Znamionowa moc kotła	kW	24	24	24	35	35	35
Pojemność podgrzewacza	l	100	130	150	100	130	150
Powierzchnia wymiany	m <sup>2</sup>	1,063	1,063	1,063	1,063	1,063	1,063
Moc wymiany	kW	28,4	28,4	28,4	28,4	28,4	28,4
Znamionowy przepływ w obiegu pierwotnym	m <sup>3</sup> /h	3	3	3	3	3	3
Wydajność godzinowa dla Δt=35K	l/godz	414	714	714	714	714	714
Strata postojowa przy Δt=45K (*)	W	39,1	41,67	55,42	39,1	41,67	55,42

\* Zgodnie z normą PN-EN 15332

CENA NETTO	MCR3 PLUS	24T	35S
SR100SN	Indeks	7625582100SN	7625583100SN
	PLN	9 770	11 130
SR130SN	Indeks	7625582130SN	7625583130SN
	PLN	10 070	11 440
SR150SN	Indeks	7625582150SN	7625583150SN
	PLN	10 630	12 310

Naścienne gazowe kotły kondensacyjne