

od 6,1  
do 24,8 kW

podłączenie do komina  
lub  
układu szklanego

Naścienny, gazowy kocioł kondensacyjny

# MCR3 PLUS

24T, 24S, 35S



STANDARD



CE 0063CM3019

- Naścienny gazowy kocioł kondensacyjny wstępnie wyregulowany fabrycznie
- Kocioł o nowatorskim projekcie i bardzo zwartej konstrukcji: 370 x 550 x 360 mm, oraz nadzwyczaj lekki: 25 kg
- Wyposażony i nastawiony do pracy z gazem ziemnym, z możliwością dostosowania do propanu bez dodatkowego zestawu do przebrojenia
- Możliwość podłączenia do przewodu powietrzno-spalinowego poziomego lub pionowego (homologacje C13x i C33x)
- Możliwość podłączenia do komina (homologacje B23p i C93x), adaptera bi-flux (homologacja C53) lub przewodu 3CE (homologacja C43x) (wyposażenie dodatkowe)
- Sprawność przy 30% obciążenia do 109,2%
- Niska emisja zanieczyszczeń: NOx < 60 mg/kWh
- Kompaktowy wymiennik o wysokiej sprawności, odlewany ze stopu aluminium-krzemowego wyjątkowo odporny na osadzanie się kamienia kottowego, z unikalną **8-letnią gwarancją**
- Moduł powietrze/gaz zawierający palnik gazowy modułujący w zakresie od 24 do 100% mocy z klapą zwrotną do

- pracy z systemami odprowadzania spalin po ciśnieniu, jednostką centralną, venturi, wentylator z tłumikiem zasysania powietrza oraz przewód zasilania gazem
- Moduł hydrauliczny zawierający pompę modulowaną kl. A o efektywności energetycznej EEL < 0,23, zawór przełączający c.o./c.w.u. w wersji "T", zawór bezpieczeństwa c.o. 3 bar, ogranicznik przepływu
- Naczynie wzbiorcze o poj. 8 litrów zamontowane w ramie nośnej
- Konsola sterownicza, zdejmowana, umieszczona pod kotłem, może być powieszona na ścianie, połączona z jednostką centralną kablem BUS. Dzięki dużemu uproszczeniu obsługi można regulować temperaturę ogrzewania i c.w.u. dwoma pokrętkami; pozostałe parametry można regulować przy pomocy różnego proponowanego wyposażenia dodatkowego: modulujących termostatów pokojowych, narzędzia serwisowego
- W dostawie osłona połączeń hydraulicznych

**Jednostka dostawy:** 2 pakiety (kocioł + osłona połączeń)

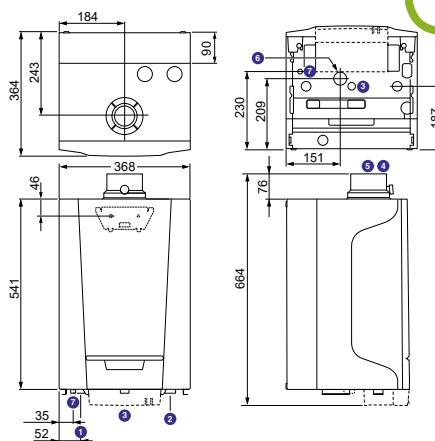
**Zalety produktu**

**Zmniejszone wymiary i ciężar  
łatwe instalowanie i konserwacja**

## WYMIARY

1	Podłączenie zasilania c.o. : G 3/4"
2	Podłączenie powrotu c.o. : G 3/4"
3	Podłączenie gazu: G 1/2"
4	Podłączenie koncentryczne przewodu powietrza: Ø 100 mm*
5	Przyłącze powietrzno-spalinowe: Ø 60/100 mm
6	Odprowadzenie kondensatu: Ø 25 mm
7	Zawór bezpieczeństwa: Ø 15 mm

\*Podłączenie koncentryczne



## DANE TECHNICZNE

Kondensacja	Max. temperatura robocza: 90°C	Zasilanie elektryczne: 230 V/50 Hz	Klasa NOx: 5
Śr. temperatura robocza:	Max. ciśnienie robocze: 3 bar	Stopień ochrony: IP X4D	Homologacja: B <sub>23</sub> , B <sub>23P</sub> , B <sub>33P</sub> , C <sub>13</sub> , C <sub>33</sub> , C <sub>33P</sub>
Tmax: 70°C, Tmin: 25°C	Termostat zabezpieczający: 110°C	Kategoria gazu: II <sub>2ELWLS3P</sub>	C <sub>53</sub> , C <sub>83</sub> , C <sub>43</sub>

Model	MCR3 PLUS	24T	24S	35S
Moc nominalna 50/30°C (dla c.o.) min/max	kW	6,1-24,8	6,1-24,8	8,5-35,7
Moc nominalna 80/60°C (dla c.o.) min/max	kW	5,5-23,4	5,5-23,4	7,7-33,8
Sprawność użytkowa (Hi) dla c.o. wg 92/42/EEC dla obc. pełnego i średniej temp. kotła 70°C	%	98,1	98,1	98,4
Sprawność użytkowa (Hi) dla c.o. wg 92/42/EEC dla obc. częściowego i temp. powrotu 30°C	%	110,5	110,5	110,4
<b>Efektywność energetyczna wg Rozporządzenia KE nr 813/2013:</b>				
<b>Sezonowa efektywność energ. ogrzewania pomieszczeń η<sub>sp</sub></b>	%	<b>94</b>	<b>94</b>	<b>94</b>
Straty ciepła w trybie czuwania Pstby	kW	0,035	0,035	0,045
Maksymalne zużycie energii elektrycznej na potrzeby własne elmax	kW	0,033	0,033	0,061
Zużycie gazu ziemnego E/Lw	m <sup>3</sup> /h	0,60/071 -2,54/3,00	0,60/071 -2,54/3,00	0,84/0,96 - 3,68/4,20
Zużycie gazu płynnego PB	m <sup>3</sup> /h	0,23 - 0,96	0,23 - 0,96	0,31 - 1,38
Poziom mocy akustycznej w pomieszczeniu Lwa	dB	47	47	47
Pojemność wodna	l	1,4	1,4	1,5
Ciężar montażowy	kg	25	25	27,5
Indeks ochrony elektrycznej	IP	IPX4D	IPX4D	IPX4D

CENA NETTO	MCR3 PLUS	24T	24S	35S
Indeks		7625582A	7625581A	7625583A
PLN		<b>6 930</b>	<b>6 710</b>	<b>7 820</b>