

od 3,4 do  
35,9 kW

do podłączenia do komina  
lub przew. pow-spal.

Naścienne gazowe kotły kondensacyjne do ogrzewania i produkcji c.w.u.

# Innovens

MCA.../SR(100, 150, 200)



KOMFORT



CE 0063BT3444

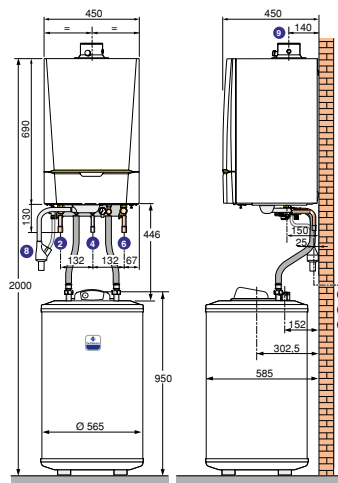


- Kocioł gazowy kondensacyjny z emaliowanym podgrzewaczem c.w.u. o pojemności 100, 150 i 200 litrów, chronionym antykorozyjnie przez anodę magnezową
- Przystosowany do pracy z gazem ziemnym H
- Możliwość dostosowania do gazu ziemnego L i do propanu
- Przewody połączeniowe kocioł/podgrzewacz w dostawie
- Roczna sprawność eksploatacyjna do 109%
- Czujnik c.w.u. w dostawie wraz z węzami podłączeniowymi
- Możliwość podłączenia do przewodu powietrzno-spalinowego poziomego lub pionowego (homologacje C13x, C33x) do komina (homologacje B23p i C93x), adaptera bi-flux (homologacja C53) lub do przewodu 3CE (homologacja C43x) (wyposażenie dodatkowe)
- Niska emisja zanieczyszczeń
- Nowy wymiennik wykonany ze stopu aluminium-krzemowego wyjątkowo odpornego na osadzanie się kamienia kotłowego, z unikalną **7-letnią gwarancją**
- Palnik gazowy ze stali nierdzewnej z całkowitym wstępnym zmieszaniem, modulujący w zakresie od 22 do 100% mocy

- Wentylator wyposażony w zawór zwrotny klapowy dla pracy z systemami odprowadzania spalin pod ciśnieniem
  - Zapłon elektroniczny i jonizacyjna kontrola płomienia
  - **Wewnętrzne oświetlenie kotła**
  - Konsola sterownicza z programowalną automatyką pogodową DIEMATIC iSystem z czujnikami zewnętrznymi, nowym rozwiązaniem ergonomii i optymalizacją sterowania łączonymi systemami ogrzewania
  - **Możliwość dostawy w pakiecie z modułem zdalnego nadzoru DD Home Control**
  - **Dostępny do wyczerpania zapasów**
- Jednostka dostawy:** 4 pakiety:
- kocioł MCA
  - podgrzewacz c.w.u.
  - węże połączeniowe
  - czujnik c.w.u.

## WYMIARY

2	Zasilanie c.o. Ø (mm)	22 wewn.
3	Zasilanie ob. pierw. Podgrzewacza Ø (mm) (1)	-
4	Zasilanie gazem Ø (mm)	18 wewn.
5	Powrót ob. pierw. Podgrzewacza Ø (mm) (1)	-
6	Powrót z c.o. Ø (mm)	22 wewn.
8	Odprowadzenie kondensatu (kolektor w dostawie) PVC Ø (mm) do przyklejenia	32
9	Odprowadzenie spalin i przewód doprowadzający powietrze Ø (mm)	60/100
10	Wyptyw c.w.u.	R 3/4
11	Wlot wody zimnej użytkowej	R 3/4



## DANE TECHNICZNE

Max. ciśnienie robocze c.w.u.: 10 bar

Model	MCA	15/SR 100	25/SR 150	35/SR 200
Znamionowa moc cieplna kotła Pn przy 50/30°C	kW	3,4-15,8	5,6-25,5	7,0-35,9
Pojemność podgrzewacza c.w.u.	l	100	100	100
Moc wymiany c.w.u.	kW	14,5	24	25
Wydajność początkowa w ciągu 10 min. przy Δt = 30 K	l/10 min	200	200	200
Wydajność godzinowa przy Δt = 35 K	l/h	355	590	615
Wydajność początkowa przy Δt = 30 K (wg EN 13203-1)	l/min	20	20	20
Ciężar wysyłkowy	kg	109	109	109

Parametry sanitarne przy temp. otoczenia w pomieszczeniu przy Pn: 20°C, temp. wody zimnej: 10°C, temp. wody grzewczej w obiegu pierwotnym: 80°C, temp. magazynowania: 60°C

CENA NETTO	MCA	15/SR 100	25/SR 150	35/SR 200
	Indeks	7626584100	7626585100	7626587100
	Indeks	7626584150	7626585150	7626587150
	Indeks	7626584200	7626587150HC	7626584200HC
	Indeks	7626585200HC	7626587200HC	7626585200HC
	Indeks	7626584100HC	7626585100HC	7626587100HC
	Indeks	7626584150HC	7626585150HC	7626587150HC
	Indeks	7626584200HC	7626587200HC	7626584200HC
	Indeks	7626585200HC	7626587200HC	7626585200HC

CENA NETTO	MCA	35/SR 200
	Indeks	7626587200
	Indeks	7626587200HC
	Indeks	7626587200HC
	Indeks	7626587200HC

3  
Naścienne gazowe kotły kondensacyjne