

2,51 m²

Kolektor solarny płaski do przygotowania ciepłej wody użytkowej i/lub wspomagania ogrzewania

Inisol

C250V



KOMFORT



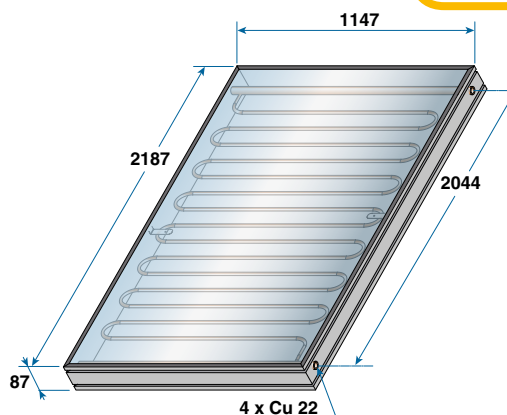
Keymark 078/000143

- Kolektor płaski o wysokiej sprawności do montażu pionowego na dachu pochyłym lub na dachu płaskim
- Absorber aluminiowy z powłoką wysoko selektywną z wymiennikiem jednoprzewodowym o kształcie sinusoidy Ø 10 mm zgrzewanym laserowo, połączony z 2 przewodami kolektorów Ø 22 mm dla podłączenia szeregowego w bateriach (do 10 kolektorów)
- Izolacja tylna z wełny mineralnej o grubości 40 mm
- Obudowa wykonana z profilu aluminiowego, malowanego proszkowo na kolor szary RAL7016, z rowkiem mocującym na obwodzie i aluminiową tylną pokrywą zamykającą
- Przejrzysta szyba ze szkła bezpiecznego o grubości 3,2 mm, przezroczystość > 91%
- Opcjonalnie dostarczane systemy montażu na dachach płaskich i pochyłych, tarasach, zestawy podłączenia hydraulicznego i przewody pomiędzy kolektorami i polami kolektorów
- Spełnia wymogi dofinansowania programu NFOŚiGW

Zalety produktu

Uniwersalny system montażu na pokryciach ceramicznych

WYMIARY



DANE TECHNICZNE

Ciśnienie robocze: 2,5 bar
Maksymalne ciśnienie robocze: 10 barMaksymalna temperatura robocza:
120°C

Temperatura stagnacji: 205°C

Model		C250V
Powierzchnia brutto (Ag)	m ²	2,51
Powierzchnia aperturowa (Aa)	m ²	2,37
Powierzchnia absorbera (Aa)	m ²	2,354
Pojemność meandra	l	2,9
Zalecane natężenie przepływu	l/h.	50-250
Strata ciśnienia (30 l/h.m ²)	mbar	85
Ciśnienie próbne	bar	10
Współczynnik pochłaniania (α)	%	> 95 +/- 1
Zdolność emisyjna (ξ)	%	< 5 +/- 1
Sprawność optyczna (η _{0a})	%	81,2/81,8
Współczynnik przenikania ciepła 1-go rzędu (α ₁)	W/m ² .K	3,502
Współczynnik przenikania ciepła 2-go rzędu (α ₂)	W/m ² .K	0,018
Współczynnik kąta padania (η ₅₀)	%	94
Ciężar netto	kg	47

CENA NETTO

		C250V
Pakiet		-
Indeks		720364401
	PLN	nz

3

Instalacje solarne i fotowoltaiczne