

# Recovens

## Recovens V400+

Najnowocześniejsze rozwiązanie wentylacji mechanicznej

Pełna kontrola nad strumieniem dostarczanego powietrza

Oszczędność energii i czyste powietrze





V400+

## KOMFORT

Recovens	Maksymalny strumień powietrza [m <sup>3</sup> /h]	Strony
V400+	412	3

do 412 m<sup>3</sup>/h

dla mieszkań i domów  
jednorodzinnych

Systemy rekuperacji powietrza w instalacjach wentylacyjnych oraz klimatyzacyjnych

# Recovens

V400+



KOMFORT



- System mechanicznej wentylacji nawiewno-wywiewnej z funkcją odzysku ciepła, której integralnym komponentem jest rekuperator Recovens V400+ jest najnowocześniejszym i najbardziej zaawansowanym sposobem wentylacji budynków zapewniającym ciągłą oraz kontrolowaną wymianę powietrza
- Poprzez zastosowanie technologii odzysku ciepła o wysokiej sprawności, Recovens V400+ redukuje koszty ogrzewania budynków nawet do 50% w porównaniu do standardowych obiektów wyposażonych w wentylację grawitacyjną
- Odzysk ciepła z powietrza wywiewanego o sprawności temp. do 95% dzięki zastosowaniu opatentowanego wymiennika ciepła o powierzchni wymiany blisko 30m<sup>2</sup> skutkuje znacznymi oszczędnościami energii na potrzeby c.o.
- Poprzez ciągłą filtrację powietrza zapobiega niebezpiecznym reakcjom alergicznym, spowodowanym wnikaniem pyłów i alergenów
- Redukuje poziom dwutlenku węgla i zapewnia właściwy poziom wilgotności względnej, uniemożliwiając rozwój pleśni, grzybów oraz chorobotwórczych bakterii
- Sterownik Recovens V400+ umożliwia m.in. konfigurację kilku trybów użytkownika, harmonogramu czasowego, regulację przepustnicy gruntu-

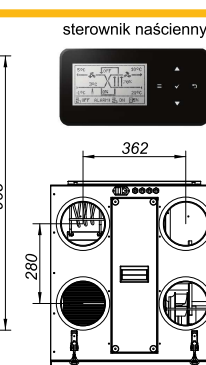
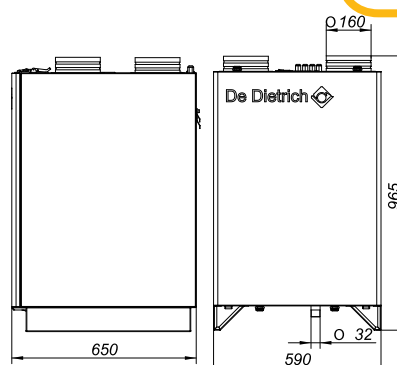
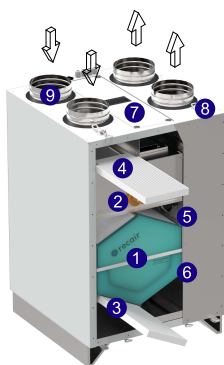
- wego wymiennika ciepła, kontrolę bypassu (freecooling), co pozwala na możliwie energooszczędną pracę systemu wentylacji mechanicznej. Urządzenia są standardowo wyposażone w duży wyświetlacz monochromatyczny oraz intuicyjne, przyjazne dla użytkownika oprogramowanie
- Moduł utrzymania stałej wydajności **Constant Flow** (dostępny jako wyposażenie dodatkowe) utrzymuje zadany strumień powietrza nawiewanego i wywiewanego niezależnie od stopnia zużycia filtrów powietrza i zmiennych warunków atmosferycznych
- Izolacja o grubości 30 mm z wełny mineralnej o wysokiej gęstości minimalizuje straty ciepła przez obudowę oraz zapewnia wysoki poziom tłumienia hałasu
- Wentylatory z innowacyjnymi wirnikami z tworzywa sztucznego o zoptymalizowanej geometrii zapewniają wysoką sprawność i cichą pracę urządzenia
- Energooszczędne silniki EC umożliwiają płynną regulację wydajności rekuperatora w zależności od potrzeb systemu wentylacyjnego oraz komfortu użytkownika
- Zakres dostawy: rekuperator ze zintegrowanym układem sterowania, panel sterowania, przewód zasilający, syfon do instalacji odprowadzenia skroplin, instrukcja

## Zalety produktu

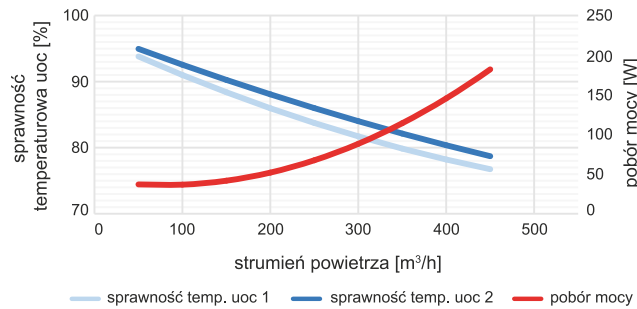
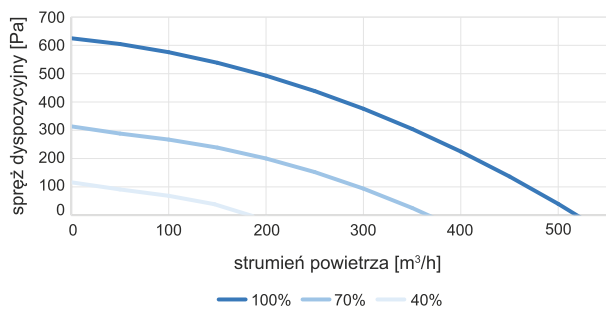
### Komfort świeżego powietrza w pomieszczeniach

## WYMIARY

1	Przeciwnarodowy układ odzysku ciepła
2	Automatyczny układ obejścia
3	Filtr powietrza świeżego
4	Filtr powietrza usuwanego z pomieszczeń
5	Wentylatory nawiewny
6	Wentylator wywiewny
7	Układ automatyki wraz z wyłącznikiem głównym i gniazdem zasilania
8	Regulowane elementy mocujące klapy rewizyjne
9	Króćce przyłączeniowe przewodów wentylacyjnych o przekroju kołowym



## CHARAKTERYSTYKA PRACY



## DANE TECHNICZNE

Model	Recovens V400+	
Klasa energetyczna urządzenia		A
Maksymalny strumień powietrza (100 Pa)	m <sup>3</sup> /h	412
Maksymalny pobór mocy wentylatorów	W	193
Moc nagrzewnicy wstępnej	W	1000
Znamionowe napięcie zasilania	V AC/Hz	230/50
Typ bezpiecznika		nadprądowy, wyl. instalacyjny C10
Wymiary zewnętrzne (szer. x wys. x dł.)	mm	590 x 965 x 650
Wymiary przyłączy wentylacyjnych (średnica)	mm	160
Waga	kg	64
Klasa zastosowanych filtrów		G4
Wymiary filtra (szer. x wys.)	mm	400 x 180 x 25
Stopień ochrony / Klasa izolacji urządzenia		IP 40 / I

CENA NETTO	RECOVENS	V400+
	Indeks	7738039P
	PLN	13 430

12

Systemy rekuperacyjne

# Wyposażenie dodatkowe

Recovens

## WYPOSAŻENIE DODATKOWE

### Akcesoria

		<b>Indeks</b>	<b>PLN</b>
	Moduł WiFi	58850001	<b>960</b>
	Nagrzewnica 2kW elektryczna DN200	58850002	<b>1 140</b>
	Czujnik temperatury do nagrzewnicy elektrycznej	58850003	<b>31</b>
	Nagrzewnica wodna DN200	58850004	<b>3 120</b>
	Chłodnica wodna DN200	58850005	<b>3 450</b>
	Chłodnica freonowa DN200	58850006	<b>2 930</b>
	Filtr kanałowy F7 DN200	58850007	<b>1 460</b>
	Moduł Constant Flow	58850008	<b>1 520</b>
	Komplet filtrów wymiennych (2sztuki)	58850009	<b>136</b>

12

Systemy rekuperacyjne