

od 16 do
47 kW

Palniki olejowe o niskiej emisji NOx

M

M 100 S

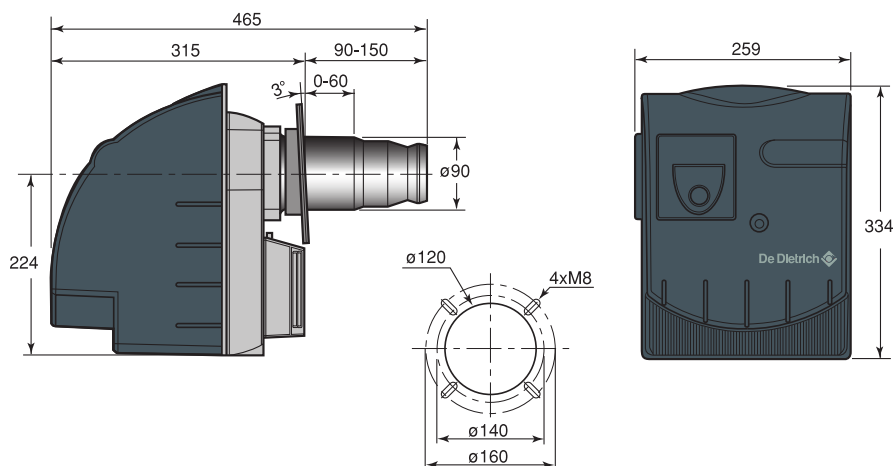


- Palniki olejowe 1-stopniowe, **przetestowane i wyregulowane na gorąco**
- **Niska emisja zanieczyszczeń:** NOx < 120 mg/kWh
- Przystosowane do szeregu kotłów De Dietrich
- Mogą być również montowane w kotłach innych marek, o ile automatyka kotła posiada sygnał modulacji (pracy 2-stopniowej)
- **Niezawodne działanie i duża sprawność** dzięki systemowi sprężania powietrza DUO-PRESS
- Podgrzewacz oleju w modelu M 100 RS
- **Cicha praca**
- Gniazdko podłączeniowe okablowane fabrycznie zgodnie ze standardem europejskim
- Przesuwny kołnierz
- 2 węże olejowe w dostawie
- **Łatwa konserwacja:** szybki dostęp do wszystkich elementów, pionowe położenie konserwacyjne zespołu dyszy



Jednostka dostawy: 1 pakiet

WYMIARY



DANE TECHNICZNE

Model	z podgrzewaczem		bez podgrzewacza	
	M 100 RS	M 100/1 S	M 100/2 S	
Zakres obciążenia cieplnego palnika	kW	16 do 31	22 do 33	29 do 47
Zużycie oleju (1)	kg/h	1,35 do 2,60	1,85 do 2,80	2,45 do 4,00
Współpraca z kotłami (3): - GT...		123/1203, 124/1204	124/1204	125/1205, 126/1206
Dysza zamontowana fabrycznie	US Gal./h	0,50/60 °S	0,55/60 °S	0,65/45 °S
Nastawa fabryczna (moc palnika)	kW	22	28	33
Maksymalny pobór mocy	W	215	185	185
Moc silnika (2)	W	90	90	90
Ciężar netto	kg	12	12	12

(1) Maksymalna lepkość 6,0 mm²/s przy 20°C

(2) 230 V jednofazowy

(3) Uwaga: sprawdzić dobrze dopasowanie dyszy do mocy cieplnej danego kotła

CENA NETTO		M 100 RS	M 100/1 S	M 100/2 S
Pakiet		M100RS		M100/2S
Indeks		88027318	88027319	88027320
	PLN	4 080	3 950	3 950