

STANDARD



- Termodynamiczny akumulacyjny podgrzewacz wody do ustawienia na podłozie
- Możliwe wykorzystanie powietrza z pomieszczenia lub z zewnątrz do temperatury - 5°C
- Wspomagająca grzałka elektryczna 2,4 kW
- Model TWH 300 EH z węzownicą do podłączenia wspomagania hydraulicznego solarnego lub przez kocioł
- Podgrzewanie c.w.u. do 65°C przez pompę ciepła
- Zasobnik emaliowany, chroniony niezużywającą się anodą tytanową
- Sprężarka rotacyjna
- Parownik wykonany z miedzianych rurek z aluminiowymi lamelami
- Skraplacz aluminiowy umieszczony na płaszczu zasobnika
- Możliwość zamontowania wyświetlacza urządzenia w dowolnym miejscu w budynku
- Regulator sterujący pracą urządzenia umożliwiający modyfikowanie parametrów pracy, różne tryby działania, sterowanie wspomaganiem, funkcja ochrony przeciw bakteriom Legionella, tryb ochrony przed zamrażaniem, automatyczne odszranianie.

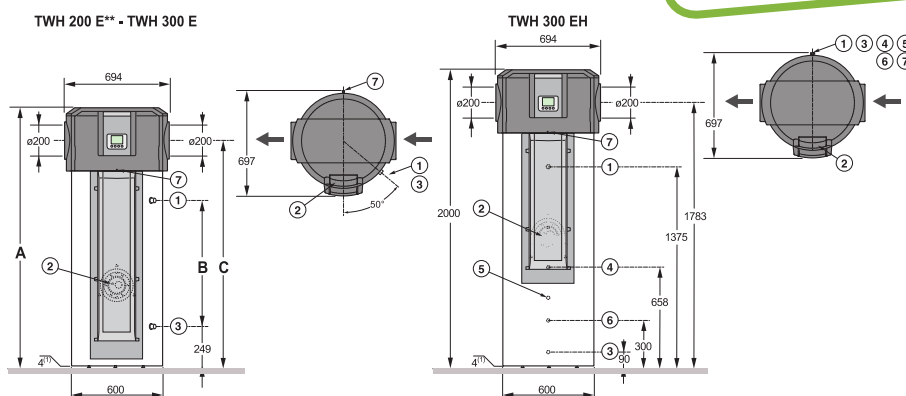
Zaletą produktu

Podgrzew c.w.u. do 65°C
Przenośny wyświetlacz

WYMIARY

1	Wypływ c.w.u. (bez lub ze złączką dielektryczną) G 3/4
2	Grzałka elektryczna
3	Wlot wody zimnej (bez lub ze złączką dielektryczną) G 3/4
4	Wlot wymiennika hydr. G 3/4
5	Tuleja zanurzeniowa dla wymiennika hydr. Ø wewn. 16 mm
6	Wylot wymiennika hydr. G 3/4
7	Przewód z PCW dla odprowadzenia kondensatu Ø 16 x 12 mm

(1) Nóżki regulowane od 4 do 21 mm



TWH	200 E	300 E
A (mm)	1690	2000
B (mm)	820	1133
C (mm)	1473	1783

DANE TECHNICZNE

Max. temperatura robocza:
 - zasobnik: 90°C
 - wymiennik (TWH 300 EH): 90°C

Max. ciśnienie robocze:
 - zasobnik: 10 bar
 - wymiennik (TWH 300 EH): 10 bar

Temperatura powietrza dla pracy pompy ciepła:
 -5 do +35°C

Model		TWH 200 E	TWH 300 E	TWH 300 EH
Pojemność	l	215	270	260
Moc pompy ciepła (t pow. 15°C)	W	1700	1700	1700
Pobór mocy elektr. przez pompę ciepła	W	500	500	500
COP przy temp. wejściowej powietrza z zewn. + 7°C wg EN 16147 (1)		3,16	3,11	2,90
COP przy temp. wejściowej powietrza z otoczenia + 15°C		3,34	3,50	3,27
Efektywność energ. podgrzewania wody	%	152	161	129
Moc grzałki elektrycznej	W	2400	2400	2400
Napięcie zasilania/bezpiecznik automatyczny	V/A	230 V jednofaz./16	230 V jednofaz./16	230 V jednofaz./16
Powierzchnia wymiennika TWH 300 EH	m ²	-	-	1
Max. objętość użyt. wody grzewczej Vmax (1)	l	275	378	383
Pobór mocy w stanie stabilności Pes (1)	W	27	27	32
Wydajność ciągła przy ΔT = 35 K (2) (3)	l/h	-	-	955,6
Wydajność początkowa w ciągu 10 min. ΔT = 30 K (2)	l/10 min.	-	-	420
Cykl opróżniania	L		XL	XL
Czas podgrzewu th (1)	h	7 h 36	9 h 45	10 h 32
Nominalne natężenie przepływu powietrza	m ³ /h	320	320	320
Dostępne ciśnienie powietrza	Pa	50	50	50
Max. długość podłącz. powietrza Ø 160 mm	m	26	26	26
Czynnik chłodniczy R 134 A	kg	1,45	1,45	1,45
Ciśnienie akustyczne*	dB(A)	35,2	35,2	35,2
Moc akustyczna w pomieszczeniu	dB(A)	57	57	57
Ciężar netto	kg	92	105	123

200 i 300 l

Termodinamiczny podgrzewacz wody wykorzystujący powietrze w pomieszczeniu lub z zewnątrz

Kaliko

TWH 200 E, 300 E, 300 EH




DANE TECHNICZNE

Model	TWH 200 E	TWH 300 E	TWH 300 EH
(1) Wartość dla podgrzewu wody od 10°C do 52,5°C przy temperaturze wejściowej powietrza +7°C według EN 16147 i warunków technicznych LCIE 103-15/B. (2) Wlot wody zimnej: 10°C, temp. zasilania obiegu pierwotnego: 80°C. (3) Moc: 34,1 kW. * Zmierzone w odległości 2 m, konfiguracja z kanałami powietrza.			

CENA NETTO		TWH 200 E	TWH 300 E	TWH 300 EH
	Pakiet	EH185	EH186	EH187
	Indeks	100017408	100017410	100017411
	PLN	9 570	9 600	9 790

WYPOSAŻENIE DODATKOWE

AKCESORIA HYDRAULICZNE

		Pakiet	Indeks	PLN
	Zestaw podłączenia grupy bezpieczeństwa	ER208	100019424	113

Akcesoria

		Pakiet	Indeks	PLN
	Mufa adaptacyjna ø160	EH205	100017621	243
	Kolano 90° ø160	EH77	100007557	356
	Kanał elastyczny izolowany ø160 L=3 m	EH206	100017622	900
	Opaska mocująca ø160 (2 szt.)	EH207	100017623	76
	Przejście przez ścianę ø160 z rozetą	EH208	100017624	328
	Kratka zewnętrzna ø160	EH209	100017625	990
	Kolano redukcyjne do zamontowania w górnej części TWH	EH434	7613626	274
	Przewód PPE z mufą ø160 L=1 m (2 szt.)	EH272	100019964	nz

WYPOSAŻENIE DODATKOWE

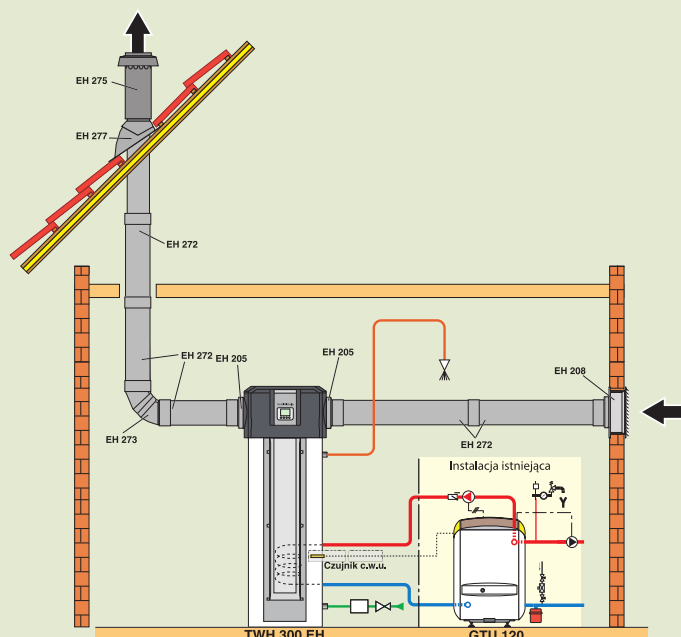
Akcesoria

		Pakiet	Indeks	PLN
	Zestaw 2 kolan PPE z 2 mufami ø160	EH273	100019965	nz
	Zestaw 2 muf PPE ø160	EH274	100019966	nz
	Wylot pionowy czarny ø160	EH275	100019967	1 020
	Element uszczelniający do dachu płaskiego ø160	EH276	100019968	196
	Element uszczelniający do dachu o nachyleniu od 25° do 45° ø160	EH277	100019969	1 100

PRZYKŁAD KONFIGURACJI

TWH 300 EH ze wspomaganiami przez kocioł

ZESTAWIENIE	PAKIET	INDEKS
Kaliko TWH 300EH Podgrzewacz termodynamiczny c.w.u.	EH187	100017411
2 x Mufa adaptacyjna ø160	2 x EH205	2 x 100017621
3 x Przewód PPE z mufą ø160 L=1 m (2 szt.)	3 x EH272	3 x 100019964
Zestaw 2 kolan PPE z 2 mufami ø160	EH273	100019965
Element uszczelniający do dachu o nachyleniu od 25° do 45° ø160	EH277	100019969
Wylot pionowy czarny ø160	EH275	100019967
Przejsie przez ścianę ø160 z rozetą	EH208	100017624



200 i 300l

Termodynamiczny podgrzewacz wody wykorzystujący powietrze w pomieszczeniu lub z zewnątrz

Kaliko

TWH 200 E, 300 E, 300 EH



TWH 300 E

ZESTAWIENIE	PAKIET	INDEKS
Kaliko TWH 300E Podgrzewacz termodynamiczny c.w.u.	EH186	100017410
2 x Mufa adaptacyjna $\phi 160$	2 x EH205	2 x 100017621
2 x Kanał elastyczny izolowany $\phi 160$ L=3 m	2 x EH206	2 x 100017622
2 x Opaska mocująca $\phi 160$ (2 szt.)	2 x EH207	
2 x Przejście przez ścianę $\phi 160$ z rozetą	2 x EH208	2 x 100017624

