

Pojemność
215 lub 270 l

Termodynamiczny podgrzewacz wody z modułem zewnętrznym

Kaliko SPLIT

TWH FS 200 E, FS 270 E



STANDARD



- Termodynamiczny akumulacyjny podgrzewacz wody do ustawienia na podłozie
- Zawiera zasobnik o pojemności 215 lub 270 litrów i moduł termodynamiczny do zainstalowania na zewnątrz
- Wspomagająca grzałka elektryczna 2,4 kW
- Podgrzewanie c.w.u. do 65°C przez pompę ciepła
- Odzysk ciepła od powietrza zewnętrznego w temperaturach od -15°C do +42°C
- Zasobnik emaliowany, ochrona anodą magnezową
- Sprężarka rotacyjna
- Parownik wykonany z miedzianych rurek z aluminiowymi lamelami
- Skraplacz aluminiowy umieszczony na płaszczu zasobnika
- Regulator dostarczany wraz z podgrzewaczem, dla posiadający możliwość programowania godzinowego, sterowania wspomaganiami, oraz wyświetlania pomiarów związanych z modułem zewnętrznym i usterek przy pomocy kodów błędów



Jednostka dostawy: 2 pakiety

Zaletą produktu

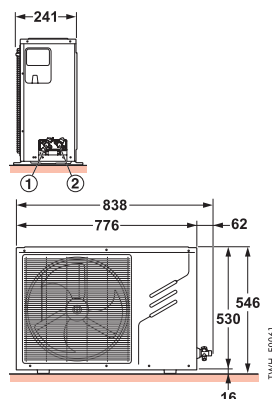
Wysoki współczynnik COP
Max. podgrzanie c.w.u. do 65°C

WYMIARY

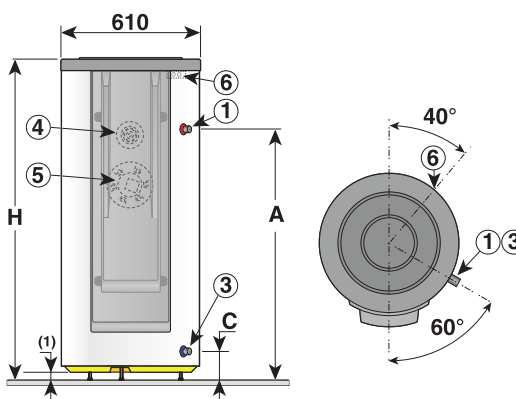
	Moduł zewnętrzny:
1	Podłączenie płynu chłodniczego 1/4" stożkowe
2	Podłączenie gazu chłodniczego 3/8" stożkowe
	Podgrzewacz SFS... (moduł wewnętrzny):
1	Wypływ c.w.u. G 3/4" (bez lub ze złączką dielektryczną)
3	Wlot wody zimnej G 3/4" (bez złączki dielektrycznej)
4	Anoda magnezowa
5	Grzałka elektryczna 2400 W
6	Podłączenia chłodnicze 3/8" i 1/4" stożkowe

(1) Nóżki regulowane od 10 do 21 mm

Moduł zewnętrzny



Podgrzewacz SFS 200 E - SFS 270 E (moduł wewnętrzny)



SFS	200 E	270 E
A (mm)	1065	1378
C (mm)	92	92
H (mm)	1377	1690

DANE TECHNICZNE

Max. temperatura robocza: 75°C
Max. ciśnienie robocze: 10 bar

Temperatura powietrza dla pracy pompy ciepła: -15 do +42°C

Model	TWH	FS 200 E	FS 270 E
Pojemność podgrzewacza c.w.u. (V)	l	215	270
Moc pompy ciepła (przy temperaturze powietrza zewn. +7°C)	W	1750	1750
Pobór mocy elektr. przez pompę ciepła (zespół zewn.)	W	900	900
COP (1)		3,3	3,42
Efektywność energ. podgrzewania wody (5)	%	136	140
Max. natężenie przepływu powietrza	m ³ /h	1300	1300
Moc grzałki elektrycznej	W	2400	2400
Napięcie zasilania	V	230	230
Bezpiecznik automatyczny	A	16	16
Czas podgrzewu od 10 do 54°C (1)	h	5h 30	7h 09
Max. objętość c.w.u. zmieszanej o temp 40°C	l	299	373
Pobór mocy elektr. w stanie ustabilizowanym (Pes) (1) (3)	W	26	28
Cykl odbioru wg NF EN 16147		L	XL
Długość podłączenia chłodniczego (min./max.)	m	lut.20	lut.20
Max. różnica wysokości między modułem zewnętrznym i podgrzewaczem	m	10	10
Poziom mocy akustycznej modułu zewnętrznego (2)	dB(A)	59	59
Poziom ciśnienia akustycznego modułu zewnętrznego (4)	dB(A)	42	42
Czynnik chłodniczy R 134 A	kg	1,6	1,6
Ciężar netto modułu zewnętrznego pompy ciepła	kg	33	33

Pojemność
215 lub 270l

Termodynamiczny podgrzewacz wody z modułem zewnętrznym

Kaliko SPLIT

TWH FS 200 E, FS 270 E



DANE TECHNICZNE

Model	TWH	FS 200 E	FS 270 E
Ciężar netto podgrzewacza c.w.u.	kg	70	82




(1) Wartość uzyskana przy temperaturze powietrza + 7°C i temperaturze zimnej wody na wlocie 10°C, wg CDC LCIE n°103-15/B:2011 na podstawie normy NF EN 16147 przy długości połączenia chłodniczego 5 m. (2) Wartość uzyskana przy średniej temperaturze powietrza + 20°C przy podgrzewie od 10 do 55°C. (3) Pobór mocy elektrycznej bez używania ciepłej wody. (4) W odległości 2 m. (5) Zgodnie z rozporządzeniem Komisji (UE) nr 812/2013 z 18.02.2013 r.

Instalacja chłodnicza pomiędzy jednostkami wewnętrzną a zewnętrzną musi być wykonywana przez osoby posiadające odpowiednie uprawnienia do posługiwania się substancjami z grupy F-Gazów.

CENA NETTO		FS 200 E	FS 270 E
	Indeks	7629713	7629714
	PLN	8 400	8 610

WYPOSAŻENIE DODATKOWE

Wyszczególnienie

		Pakiet	Indeks	PLN
	Zestaw podłączenia grupy bezpieczeństwa	ER208	100019424	113
	Wspornik ścienny do AWHP 4,5-6-8	EH95	100011222	283
	Wspornik podłogowy do AWHP	EH112	100012533	75