

od 38 do
79 kW

Nadmuchowe palniki gazowe o niskiej emisji NOx

G

G 200 S



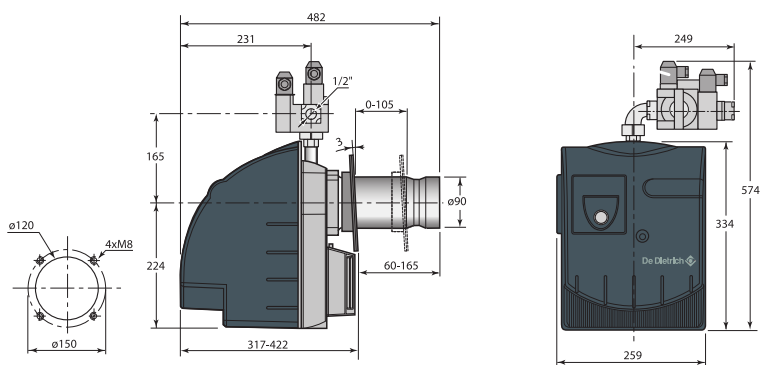
- Palniki gazowe 1-stopniowe, przetestowane i wstępnie nastawione na gorąco
- Wyposażone do pracy z gazem ziemnym
- Praca z propanem-butanem możliwa dzięki zestawowi do przebrojenia (wyposażenie dodatkowe)
- Niska emisja zanieczyszczeń: NOx < 80 mg/kWh
- Dopasowane do kotłów De Dietrich szeregu GT 220
- Mogą być również montowane w kotłach innych marek
- Niezawodne działanie i duża sprawność dzięki skutecznemu systemowi sprężania powietrza DUO-PRESS
- Cicha praca
- Gniazdko podłączeniowe okablowane fabrycznie zgodnie ze standardami europejskimi
- Przesuwny kołnierz
- Łatwa konserwacja: szybki dostęp do wszystkich elementów składowych, pionowe położenie konserwacyjne

Jednostka dostawy: 1 pakiet

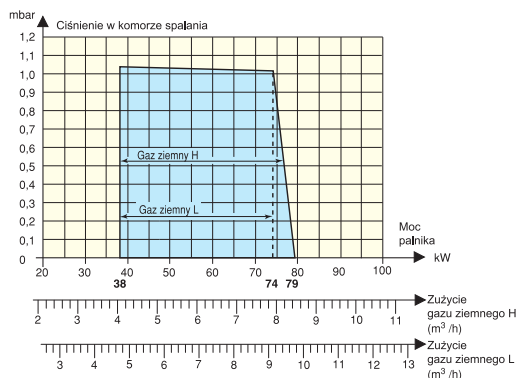
CE 0085BM0348



WYMIARY



CHARAKTERYSTYKA MOCY



Uwaga:

Wartość opałowa gazu ziemnego E: 9,45 kWh/m³, gazu ziemnego L: 8,125 kWh/m³, zużycie gazu przy 15°C, 1013 mbar
Określenie modelu, przystosowanie dysz i regulacje wykonuje instalator w zależności od warunków eksploatacyjnych instalacji
Charakterystyki przepływu/ciśnienia pozwalają zweryfikować dopasowanie palnika do danego kotła
Moc palnika należy dopasować do mocy kotła, w którym jest zamontowany, z uwzględnieniem rzeczywistej sprawności kotła

DANE TECHNICZNE

Model	G 110/2 N	
Ilość stopni	1-stopniowy	
Zakres mocy palnika	kW	31 do 79
Zużycie gazu ziemnego E(1)/L(1)	m ³ /h	4,02-8,36/4,68-9,11
Współpraca z kotłami	GT	224/2204, 225/2205, 226
Nastawa fabryczna (moc palnika)	kW	54
Maksymalny pobór mocy/Moc silnika (2)	W	155/90
Masa netto	kg	14,5

(1) przy 15°C - 1013 mbar. (2) 230 V 1-faz.

od 38 do
79 kW





Nadmuchowe palniki gazowe o niskiej emisji NOx

G

G 200 S

WYPOSAŻENIE DODATKOWE DLA PALNIKÓW GAZOWYCH

Akcesoria

		Pakiet	Indeks	PLN
	Zestaw przebrojeniowy na propan do G200/2N		200001978	2 910
	VPS504 Urządzenie do okresowej kontroli szczelności do G 300 S/N, G 40 Kompaktowy system kontroli szczelności zaworów dla zespołów zblokowanych, montowany na bloku gazowym DMV lub MB (np. MB-VEF 415/420/425). Układ kontroli szczelności zaworów jest zgodny z EN 1643. Maksymalne ciśnienie robocze 500 mbar. Prąd łączeniowy maks. 4 A.		88027302	6 680
	RWF 55 Regulator z uchwytem mocującym do G 300 S/N, G 40 Kompaktowy regulator uniwersalny stosuje się głównie do regulacji temperatury lub ciśnienia w kotłach olejowych lub gazowych. W zależności od ustawienia RWF55 stosuje się do sterowania modulacyjnego, jako 3-punktowy regulator krokowy bez sygnału zwrotnego stopnia nastawy lub jako regulator ciągly z wyjściem analogowym. Za pomocą zewnętrznego przełącznika można go przełączać na regulację 2-punktową do sterowania palnikami 2-stopniowymi. Zintegrowana funkcja termostatu włącza i wyłącza palnik. Regulator RWF55 można skonfigurować w taki sposób, aby przy połączeniu czujnika pogodowego LG-Ni1000 lub Pt1000 było aktywne prowadzenie wartości zadanej w zależności od pogody.		7626036	8 460
	MB-VEF 415 S32 Ścieżka gazowa Ścieżka gazowa MB-VEF integruje w jednym kompaktowym urządzeniu funkcję filtra gazu, regulatora stosunku gaz/powietrze, zaworów i przełączników ciśnienia. Umożliwia optymalne tworzenie mieszanki dla palników ze wstępnym mieszaniem i z ciągiem wymuszonym. Stosowana jest do palników modulowanych i o określonych stopniach pracy. Ciśnienie zasilania gazem do 360 mbar.	VEF415S32	100019540	13 000
	MB-VEF 420 S12 Ścieżka gazowa Ścieżka gazowa MB-VEF integruje w jednym kompaktowym urządzeniu funkcję filtra gazu, regulatora stosunku gaz/powietrze, zaworów i przełączników ciśnienia. Umożliwia optymalne tworzenie mieszanki dla palników ze wstępnym mieszaniem i z ciągiem wymuszonym. Stosowana jest do palników modulowanych i o określonych stopniach pracy. Ciśnienie zasilania gazem do 360 mbar.	VEF420S12	100019542	13 700
	MB-VEF 425 S12 Ścieżka gazowa Ścieżka gazowa MB-VEF integruje w jednym kompaktowym urządzeniu funkcję filtra gazu, regulatora stosunku gaz/powietrze, zaworów i przełączników ciśnienia. Umożliwia optymalne tworzenie mieszanki dla palników ze wstępnym mieszaniem i z ciągiem wymuszonym. Stosowana jest do palników modulowanych i o określonych stopniach pracy. Ciśnienie zasilania gazem do 360 mbar.	VEF425S12	100019543	18 420