

od 220
do
500 l

Zasobniki buforowe wody grzewczej

BT

BT220, 300, 500



STANDARD



- Zasobniki buforowe przeznaczone są do gromadzenia, przechowywania i przekazywania nadmiaru ciepłej wody grzewczej lub innych płynów dopuszczonych do kontaktu ze stalą, uzyskanych z różnych źródeł ciepła: kotłów c.o., kolektorów słonecznych, pomp ciepła, itp.
- Stanowią zabezpieczenie instalacji c.o., przejmując różnicę pomiędzy mocą cieplną urządzenia i mocą oddawaną do układu grzewczego
- Maksymalne ciśnienie pracy zbiornika wynosi 0,3 MPa
- Zasobniki buforowe wykonane są z blachy stalowej czarnej
- Izolację termiczną zasobników buforowych tworzy warstwa pianki polistyrenowej o grubości 70 mm (dla BT 220 i 300) bądź 100 mm miękkiej pianki poliuretanowej (dla BT 500)
- Ostonę izolacji termicznej w przypadku zbiorników BT220 i BT300 stanowi płaszcz wykonany z cienkiej blachy stalowej, pokrytej farbą proszkową, natomiast w przypadku zbiorników BT500 jest to płaszcz z materiału skay
- Wszystkie zasobniki buforowe przystosowane są do pra-

cy w pozycji pionowej i posiadają dolną i górną pokrywę wykonaną z tworzywa sztucznego ABS

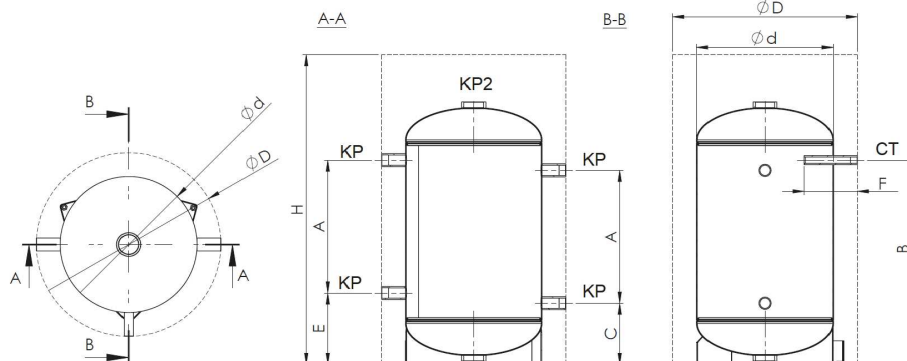
Jednostka dostawy: 1 pakiet

Zaletą produktu

Duża pojemność w kompaktowej zabudowie

WYMIARY

		BT 220	BT 300	BT 500
KP	Króciec przyłącza	1"	1"	1 1/4"
KP2	Króciec przyłącza	2"	2"	2"
CT	Mufa czujnika temperatury	1/2"	1/2"	1/2"



Zasobnik	d	D	H	A	B	C	E	F
BT220	510	650	1400	770	1070	270	300	155
BT300	510	650	1900	1250	1550	270	300	155
BT500	600	806	2040	1180	1670	370	470	260

DANE TECHNICZNE

Maksymalne ciśnienie robocze: 3 bar (500)
Max. temp. robocza: 80°C (220,300), 95°C

Model		BT220	BT300	BT500
Pojemność zasobnika	l	220	300	500
Grubość izolacji termicznej	mm	70	70	100
Masa netto zasobnika bez wody	kg	57	87	110

Zasobniki, zwłaszcza pracujące w układach zamkniętych wolno eksploatować tylko ze sprawnym zaworem bezpieczeństwa o ciśnieniu otwarcia max. 0,3 MPa, najlepiej zainstalowanym na dopływie zimnej wody. Zawór ten chroni urządzenie przed nadmiernym wzrostem ciśnienia w obiegu grzewczym.

CENA NETTO	BT	BT220	BT300	BT500
	Indeks	29049	29050	29051
	PLN	5 540	7 730	17 020