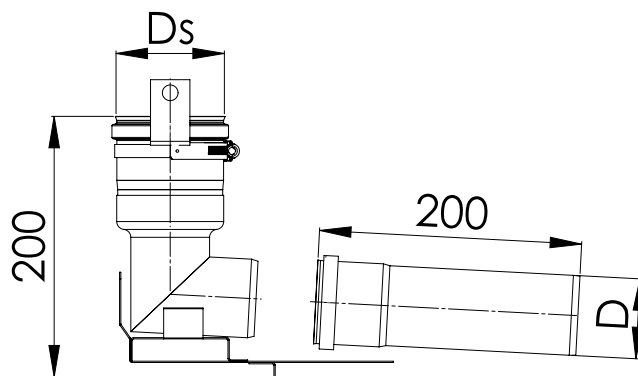


Bazowy zestaw renowacyjny rozszerzający



Rozmiar	Indeks	Pakiet	Waga netto [kg]	D [mm]	Ds [mm]	PLN
60/80	48895781	CS5781	0,6	60	80	236