

125 litrów

Podgrzewacze c.w.u. ze stali nierdzewnej

Aqua Plus

125S



STANDARD



- Podgrzewacze c.w.u. ze stali nierdzewnej przeznaczone są do podgrzewania i przechowywania ciepłej wody użytkowej na potrzeby mieszkań, domów jedno- i wielorodzinnych oraz innych obiektów wyposażonych w niskotemperaturowe kotły gazowe
- Ciepło potrzebne do nagrzania wody użytkowej dostarczane jest przez wodę grzewczą kotła centralnego ogrzewania przepływającą przez spiralną wężownicę o dużej powierzchni grzewczej, znajdującą się wewnątrz zbiornika podgrzewacza
- Wykonane ze stali nierdzewnej zasobniki nie są wyposażone w ochronne anody magnezowe, które są niezbędne w przypadku zasobników stalowych pokrytych glazurą, stąd redukcja kosztów związana z serwisowaniem, ponieważ nie jest konieczna ich kontrola ani wymiana
- Wężownica grzewcza wykonana jest z gładkiej rury ze stali nierdzewnej
- Obudowa podgrzewacza z ocynkowanej blachy stalowej, pokryta farbą proszkową koloru białego
- Optymalnie zmniejszona grubość blachy zasobnika c.w.u., ze stali nierdzewnej najwyższej jakości, gwaran-

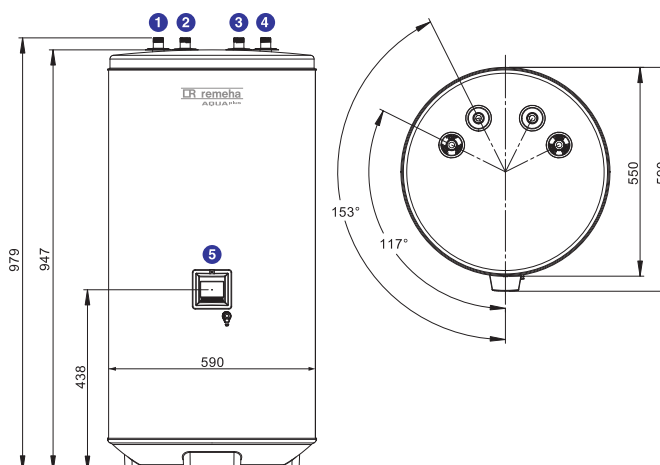
- tującą znakomitą odporność antykorozyjną względem zasilającej wody sieciowej i równocześnie zapewniającego minimalny ciężar, przy zachowaniu wysokich parametrów wytrzymałościowych próby ciśnieniowej, bez obniżenia jego jakości i żywotności
- Wszystkie przyłącza podgrzewacza skierowane są do góry
- Dostępna w opcji specjalnie wyprofilowana grzałka elektryczna 2,7 kW/230V
- **10-letnia gwarancja** na korpus podgrzewacza

Zaletą produktu

Duży komfort c.w.u.

WYMIARY

1	Zasilanie wężownicy podgrzewacza 3/4"
2	Wlot zimnej wody użytkowej 3/4"
3	Wylot ciepłej wody użytkowej 3/4"
4	Powrót z zasilania wężownicy podgrz. 3/4"
5	Miejsce podłączenia opcjonalnej grzałki



DANE TECHNICZNE

Max. ciśnienie robocze c.w.u.: 7 bar 3,5 bar
 Max. ciśnienie rob. w obiegu pierwotnym: Max. moc grzałki elektr.: 2,7 kW/230 V

Model		Aqua Plus 125S
Pojemność podgrzewacza	l	125
Powierzchnia wymiany	m ²	1,0
Znamionowy przepływ w obiegu pierwotnym	m ³ /h	2,5
Strata ciśnienia wężownicy	mbar	20
Wydajność początkowa c.w.u. przy 60/10/40°C	l/10 min	240
Strata postojowa	W	57
Waga podgrzewacza bez wody	kg	27

CENA NETTO

Indeks	125S
PLN	94805107
	4 980

WYPOSAŻENIE DODATKOWE

Akcesoria

	Indeks	PLN
Grzałka elektryczna 2,7 kW/230V do BPP i Aqua Plus	95606963	690