

M 100 S G 100 S M 200 X

ZALETY M 100

- Palniki wyregulowane fabrycznie
- System DUOPRESS® dla stabilnej pracy
- Niska emisja zanieczyszczeń
NO_x < 120 mg/kWh





M 100...



M 200 X



G 100...

Palniki	Palnik		Palnik 1-stopniowy	Możliwa praca z		Strony
	z podgrzewaczem	bez podgrzewacza		gazem ziemnym	propanem/butanem	
OLEJOWY						
M 100 RS	x		x			186
M 100/1 S		x	x			186
M 100/2 S		x	x			186
M 200 X	x	x	x			187
GAZOWY						
G 100 S		x	x	x	x	188

OD 16
DO 47 kW

Palniki olejowe o niskiej emisji NOx

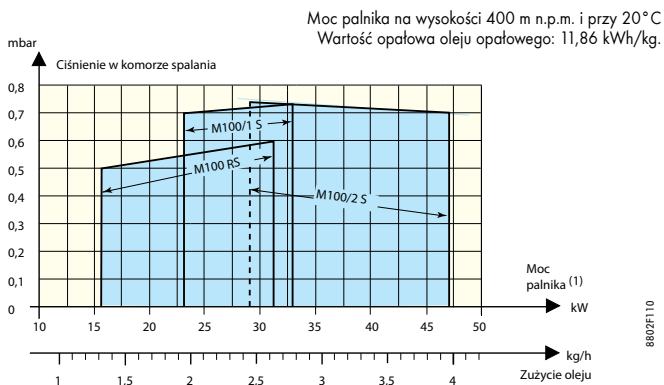
M 100 S



8802008A

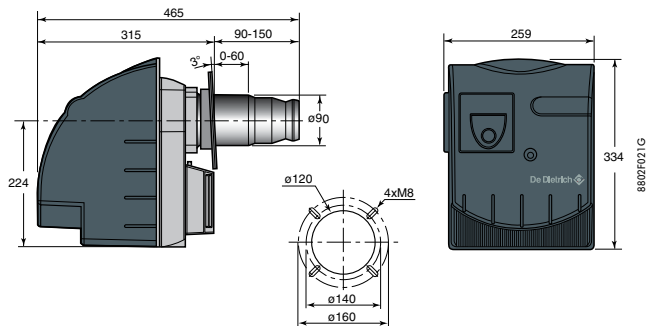
- Palniki olejowe 1-stopniowe, **przetestowane i wyregulowane na gorąco**
- **Niska emisja zanieczyszczeń:**
NOx < 120 mg/kWh
- Przystosowane do szeregu kotłów De Dietrich
- Mogą być również montowane w kotłach innych marek
- **Niezawodne działanie i duża sprawność** dzięki systemowi sprężania powietrza DUO-PRESS
- Podgrzewacz oleju w modelu M 100 RS
- **Cicha praca**
- Gniazdko podłączeniowe okablowane fabrycznie zgodnie ze standardem europejskim
- Przesuwny kołnierzyk
- 2 węże olejowe w dostawie
- **Łatwa konserwacja:** szybki dostęp do wszystkich elementów, pionowe położenie konserwacyjne zespołu dyszy
- **Jednostka dostawy:** 1 pakiet

CHARAKTERYSTYKI MOCY



8802F110

WYMIARY (mm i cale)



8802F021G

Uwaga:

- Określenie modelu, przystosowanie dysz i regulacje wykonuje instalator w zależności od warunków eksploatacyjnych instalacji. Charakterystyki przepływu/ciśnienia pozwalają zweryfikować dopasowanie palnika do danego kotła.
- Moc palnika należy dopasować do mocy kotła, w którym jest zamontowany, z uwzględnieniem sprawności kotła.

DANE TECHNICZNE

Model		z podgrzewaczem		bez podgrzewacza	
		M 100 RS	M 100/1 S	M 100/2 S	M 100/2 S
Zakres obciążenia cieplnego palnika	kW	16 do 31	22 do 33	29 do 47	
Zużycie oleju (1)	kg/h	1,35 do 2,60	1,85 do 2,80	2,45 do 4,00	
Współpraca z kotłami (3):	- GT...	123/1203, 124/1204	124/1204	125/1205, 126/1206	
Dysza zamontowana fabrycznie	US Gal./h	0,50/60 °S	0,55/60 °S	0,65/45 °S	
Nastawa fabryczna (moc palnika)	kW	22	28	33	
Maksymalny pobór mocy	W	215	185	185	
Moc silnika (2)	W	90	90	90	
Ciężar netto	kg	12	12	12	

(1) Maksymalna lepkość 6,0 mm²/s przy 20°C

(2) 230 V jednofazowy

(3) Uwaga: sprawdzić dobrze dopasowanie dyszy do mocy cieplnej danego kotła

CENA NETTO

	M 100 RS	M 100/1 S	M 100/2 S
Nr art.	88027318	88027319	88027320
PLN	4 080,-	3 950,-	3 950,-

14

Palniki olejowe i gazowe

OD 18
DO 52 kW

● Palnik olejowy

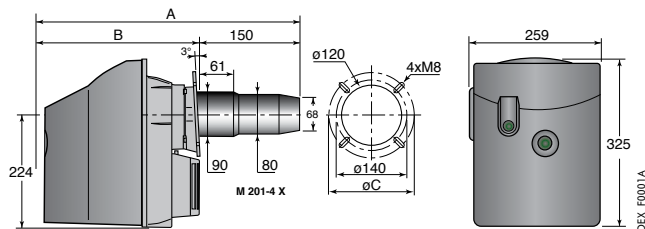
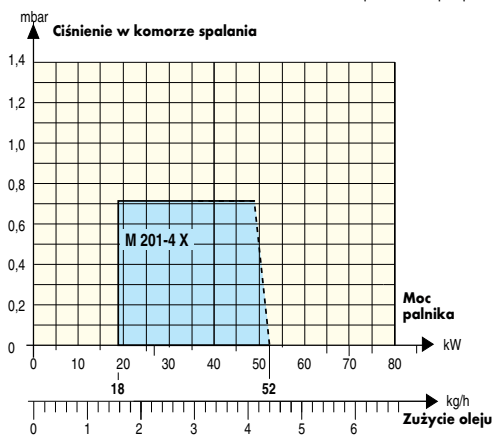
M 200 X



- Palnik olejowy jednostopniowy
- Niska emisja zanieczyszczeń
- Przystosowany do szeregu kotłów De Dietrich, może być również montowany w kotłach innych marek
- Niezawodne działanie i **duża sprawność dzięki systemowi sprężania powietrza DUO-PRESS**
- Cicha praca
- Gniazdko podłączeniowe okablowane fabrycznie zgodnie ze standardem europejskim
- Przesuwany kotłierz
- Dysza i 2 węże olejowe w dostawie
- Łatwa konserwacja: szybki dostęp do wszystkich elementów, pionowe położenie konserwacyjne zespołu dyszy

- **Jednostka dostawy:** 1 pakiet

Moc palnika na wysokości 0 m n.p.m. i przy 20°C
Wartość opalowa oleju opałowego: 11,86 kWh/kg.



Typ	M 201-4 X
A	450
B	300
C	160

Uwaga:

- Określenie modelu, przystosowanie dyszy i regulacje wykonuje instalator w zależności od warunków eksploatacyjnych instalacji. Charakterystyki przepływu/ciśnienia pozwalają zweryfikować dopasowanie palnika do danego kotła.
- Moc palnika należy dopasować do mocy kotła, w którym jest zamontowany, z uwzględnieniem sprawności kotła.

DANE TECHNICZNE

Model		M 201-4 X
Zakres obciążenia cieplnego palnika	kW	18 do 52
Zużycie oleju (1)	kg/h	1,6 do 4,4
Współpraca z kotłami Premys CA... (3)		27/100-2, 35/100-2
Dostarczana dysza	US Gal./h	0,55/45 °S
Maksymalny pobór mocy	W	185
Moc silnika (2)	W	90
Ciężar netto	kg	12

(1) Lepkość maksymalna 6,0 mm²/s przy 20°C (2) 230 V 1-faz. (3) **Uwaga: sprawdzić dobrze dopasowanie dyszy do mocy cieplnej danego kotła**

CENA NETTO

Nr art.		M 201-4 X
		7617667
PLN		2 960,-

14

Palniki olejowe i gazowe

OD 16
DO 52 kW

Nadmuchowe palniki gazowe o niskiej emisji NOx

G 100 S



N° CE 0085BM0348

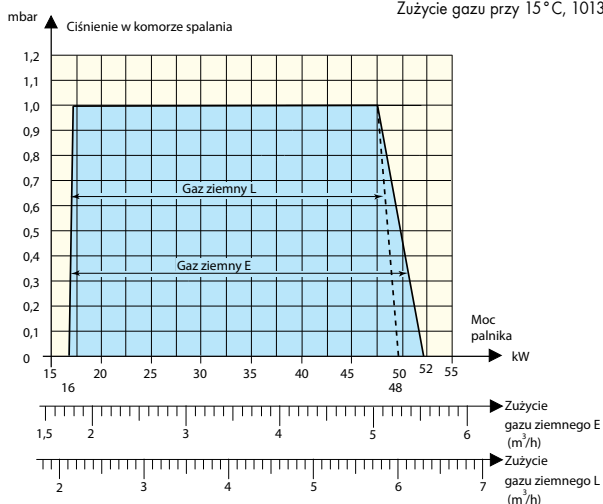
8802002A

- Palniki gazowe 1-stopniowe, **przetestowane i wyregulowane fabrycznie na gorąco**
- Wyposażone do pracy z gazem ziemnym
- Praca z propanem-butanem dzięki zestawowi do przezbroyenia (wyposażenie dodatkowe)
- **Niska emisja zanieczyszczeń:** NOx < 80 mg/kWh
- Przystosowane do szeregu kotłów De Dietrich
- Palniki mogą być również montowane w kotłach innych marek
- **Niezawodne działanie i duża sprawność dzięki systemowi sprężania powietrza DUO-PRESS**
- Cicha praca
- Gniazdko podłączeniowe okablowane fabrycznie zgodnie ze standardem europejskim

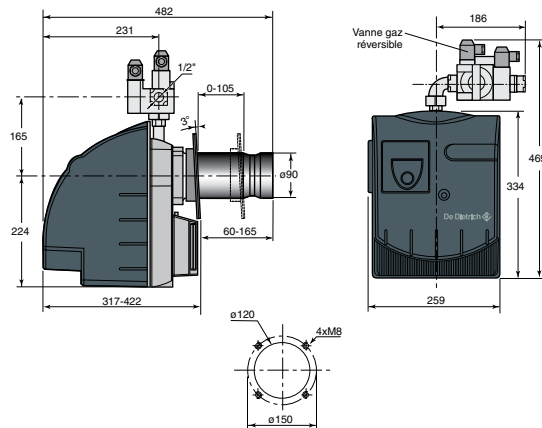
- Przesuwny kołnierz
- łatwa konserwacja: szybki dostęp do wszystkich elementów, pionowe położenie konserwacyjne zespołu dyszy
- **Jednostka dostawy:** 1 pakiet

CHARAKTERYSTYKI MOCY

Wartość opałowa gazu ziemnego E: 9,45 kWh/m³
gazu ziemnego L: 8,125 kWh/m³
Zużycie gazu przy 15°C, 1013 mbar



WYMIARY (mm i cale)



8802002D

Uwaga:

- Regulacje palnika wykonuje instalator w zależności od warunków eksploatacyjnych instalacji.
- Moc palnika należy dopasować do mocy kotła, w którym jest zamontowany, z uwzględnieniem sprawności kotła.

DANE TECHNICZNE

Kategoria gazu: II₂ELw+3P

Model	G 100 S	
Obciążenie cieplne	kW	16 do 52
Nateż. - gaz ziemny E (1)	m ³ /h	1,69-5,50
- przepł. - gaz ziemny L (1)	m ³ /h	1,97-6,40
- propan	kg/h	1,24-4,04
Współpraca z kotłami (3) :	- GT...	123/1203, 124/1204, 125/1205, 126/1206
Nastawa fabryczna (moc palnika)	kW	26
Maksymalny pobór mocy	W	150
Moc silnika (2)	W	90
Ciężar netto	kg	12,6
(1) przy 15°C - 1013 mbar		
(2) 230 V jednofazowy		

CENA NETTO

G 100 S

Ciśnienie zasilania gazem	mbar	20-25
Nr art.		88027205
	PLN	7 150,-

WYPOSAŻENIE DODATKOWE

AKCESORIA	PAKIET	NR ART.	PLN
Zestaw do przezbroyenia na propan/butan (1)*	-	88027289	630,-

* Rabat jak na części zamienne

14

Palniki olejowe i gazowe

A large grid of graph paper for taking notes, consisting of 20 columns and 30 rows of small squares.