

OD 400
DO 500 L

Podgrzewacze ciepłej wody ze stali nierdzewnej

Baxi PremierPlus

BPP 400, 500

BAXI



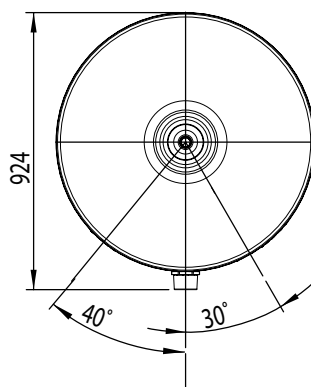
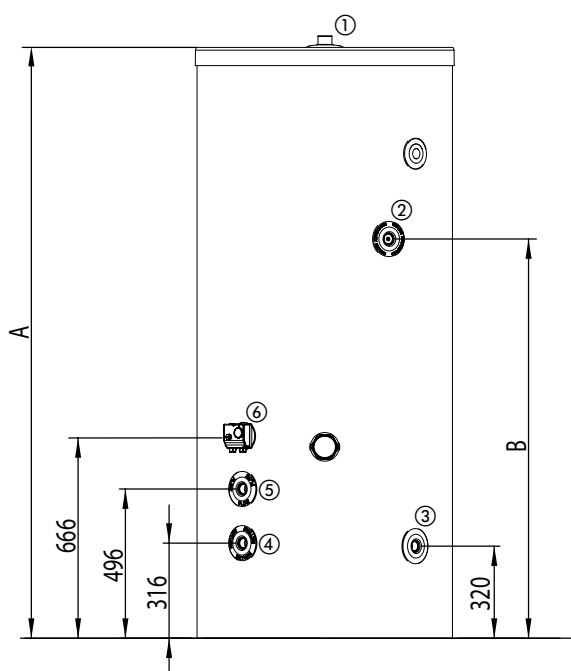
- Podgrzewacz ciepłej wody wykonany z wysokogatunkowej stali nierdzewnej DUPLEX typ 2304
- Wyjątkowa odporność na korozję w środowisku wodnym - brak konieczności dodatkowej ochrony anodą magnezową
- Zredukowany do 50% ciężar w stosunku do podgrzewaczy emaliowanych
- Minimalizująca straty postojowe izolacja z piany PU, wolnej od freonów, o grubości 50 mm, wtryskiwanej ciśnieniowo pod odporną na uszkodzenia mechaniczne obudowę podgrzewacza
- Wymiennik specjalnej konstrukcji o dużej pojemności, wykonany ze stali nierdzewnej, w technologii „wężownica w wężownicy”, umieszczony w najniższym punkcie podgrzewacza

- Opatentowane rozwiązanie zasilania podgrzewacza w zimną wodę w formie specjalnego dyfuzora, minimalizującego schładzanie podgrzanej wody
- Dostępna w opcji specjalnie wyprofilowana grzałka elektryczna 2,7 kW/230V
- **Unikalna gwarancja producenta - 10 lat**

Zalety produktu

Zminimalizowany ciężar
Wyjątkowa jakość wykonania
Wydłużony okres gwarancyjny

WYMIARY (mm i cale)



- ① Wylot ciepłej wody
- ② Wlot cyrkulacji
- ③ Wlot zimnej wody
- ④ Powrót z wężownicy
- ⑤ Zasilanie wężownicy
- ⑥ Tuleja czujnika

POJEMNOŚĆ	WYMIARY (mm)		CIĘŻAR (kg)	
	A	B	PUSTY	PEŁNY
400	1502	832	105	505
500	1802	1132	110	610

DANE TECHNICZNE

- Max. temperatura robocza :
- ob. pierwotny (wymiennik): 95 °C
 - ob. wtórny (zasobnik): 95 °C
- Max. ciśnienie robocze :
- ob. pierwotny (wymiennik): 3,5 bar
 - ob. wtórny (zasobnik): 7 bar

Model		BPP 400	BPP 500
Pojemność zasobnika	l	400	500
Powierzchnia wymiany	m ²	0,79	0,79
Znamionowy przepływ płynu w ob. pierwotnym	m ³ /h	3,6	3,6
ΔP obieg pierw. do przepł. znamion.	kPa	27	27
Moc wymiany przy Δt = 35 K (1)	kW	56,9	54,3
Wydajność godzinowa przy Δt = 35 K (1)	l/h	1375	1375
Czas podgrzewu od 15-60 °C (80 °C zasilanie)	min	21	28
Straty postojowe przy ΔT 45 K	kWh/24h	1,72	2,14
Ciężar netto	kg	105	110

(1) temp. wody zimnej: 10 °C, temp. zasilania ob. pierw.: 80 °C, temp. wypływu c.w.u.: 45 °C (2) temp. wody zimnej: 10 °C, temp. zasilania ob. pierw.: 80 °C

CENA NETTO		BPP 400	BPP 500
Nr art.		94805095	94805096
PLN		8 990,-	9 250,-